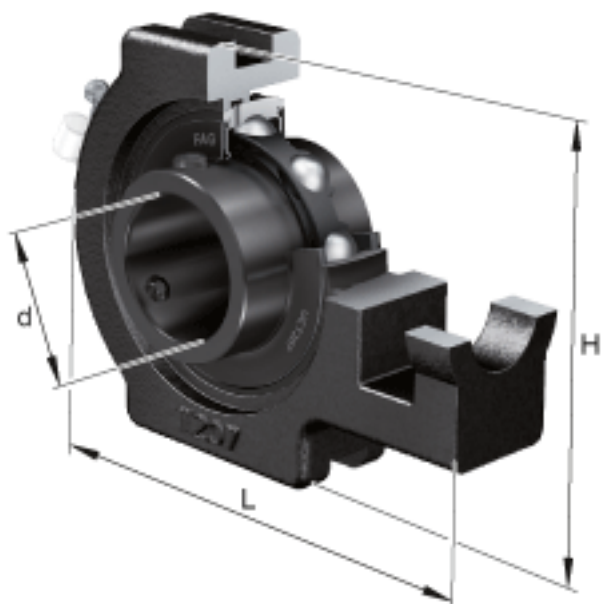
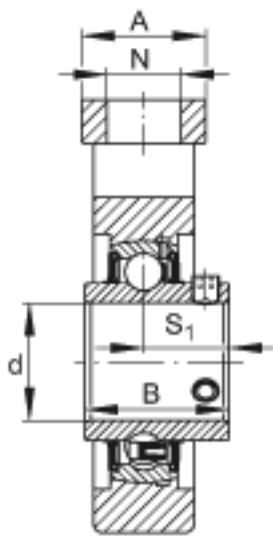
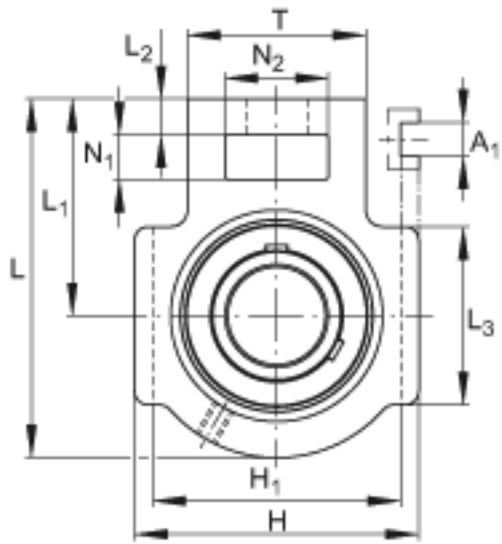


FAG UCT201-08参数

尺寸	L_2	10	mm	-
	L_3	51	mm	-
	N	19	mm	-
	N_1	16	mm	-
	N_2	32	mm	-
	S_1	18.3	mm	-
	T	51	mm	-
重量	m	770	g	重量
说明		T204		型号, 轴承座
		UC201-08		型号, 外球面球轴承
尺寸	d	12.7	mm	-
	L	94	mm	-
	H	89	mm	-
	A	32	mm	-
	A_1	12	mm	-
	B	31	mm	-
	H_1	76	mm	-
	L_1	61	mm	-

FAG UCT201-08图片





参考资料:<http://www.sozhou.com/p/248705ec.html>