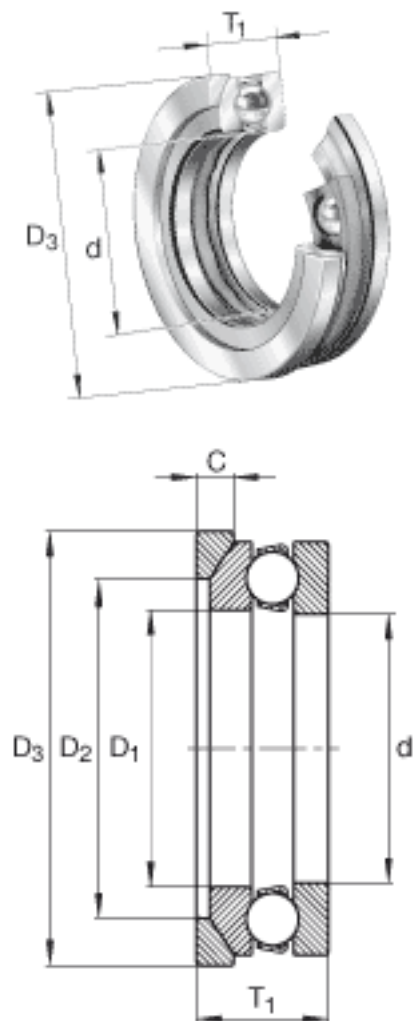


INA 4125-AW参数

尺寸	d	124.993	mm	-
	D ₃	186	mm	-
	T ₁	56	mm	-
	C	14	mm	-
	D ₁	127.991	mm	-
	D ₂	139	mm	-
	重量	m	816	g
基本额定载荷	C _a	181000	N	基本额定动载荷, 轴向
	C _{0a}	520000	N	基本额定静载荷, 轴向
极限转速	n _G	1300	r/min	极限转速

INA 4125-AW图片



参考资料:<http://www.sozhou.com/p/24bc9694.html>