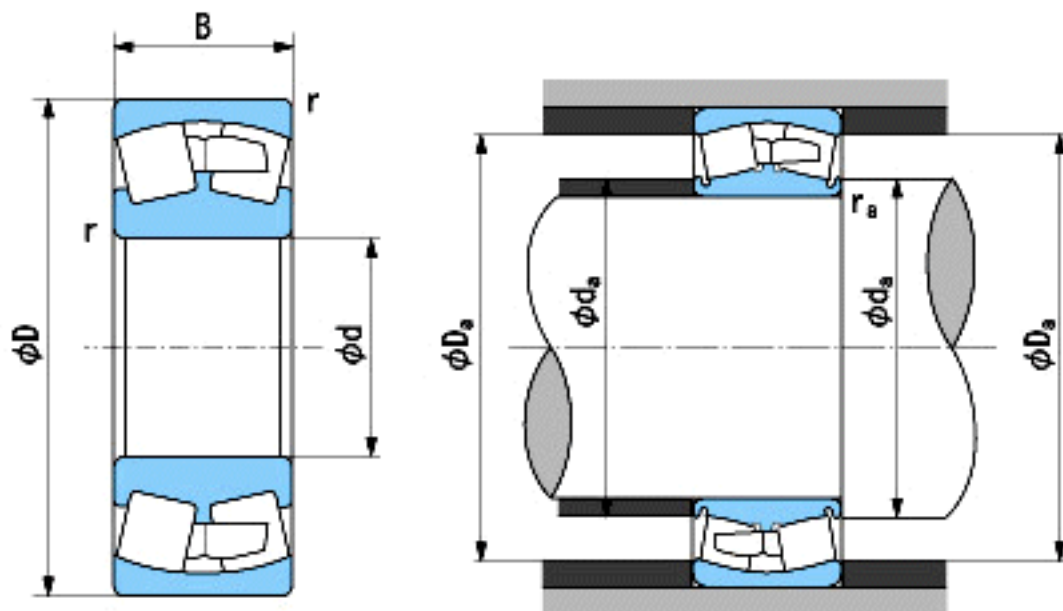


### NACHI 231/670E参数

外形尺寸	d	670	mm	内径
	D	1090	mm	外径
	B	336	mm	宽度
	r	7.5~12.5	mm	轴向
	r	7.5~17	mm	轴向
安装尺寸	da (min)	706.0	mm	(最小)
	Da (max)	1054	mm	(最大)
	ra (max)	6.0	mm	(最大)
重量	Mass	1260000	g	重量
基本额定载荷	Cr	15300000	N	动载荷
	Cor	23000000	N	静载荷
极限速度	Grease	270	r/min	脂润滑
	Oil	360	r/min	油润滑

### NACHI 231/670E图片



参考资料:<http://www.sozhou.com/p/24c4a5d5.html>