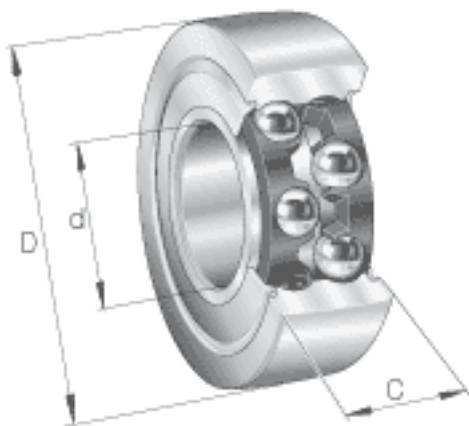


INA LR5306-2Z参数

| | | | | |
|--------|-------------------|-------|-------|--------------------|
| 尺寸 | d | 30 | mm | - |
| | D | 80 | mm | - |
| | C | 30.2 | mm | - |
| | d ₂ | 41.4 | mm | - |
| | r _{min} | 1.1 | mm | - |
| 重量 | m | 670 | g | 质量 |
| 基本额定载荷 | C _{r w} | 35500 | N | 滚轮的有效额定动载荷 (径向) |
| | C _{0r w} | 25500 | N | 滚轮的有效额定静载荷 (径向) |
| 疲劳极限载荷 | C _{ur w} | 1330 | N | 疲劳极限载荷 |
| 极限转速 | n _{D G} | 4300 | r/min | 转速 (脂润滑下连续运转) |

INA LR5306-2Z图片



参考资料:<http://www.sozhou.com/p/24c69463.html>

