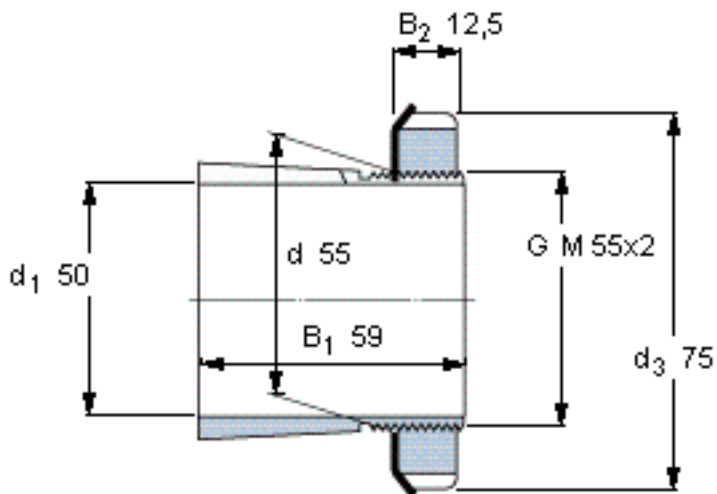


### SKF H 2311参数

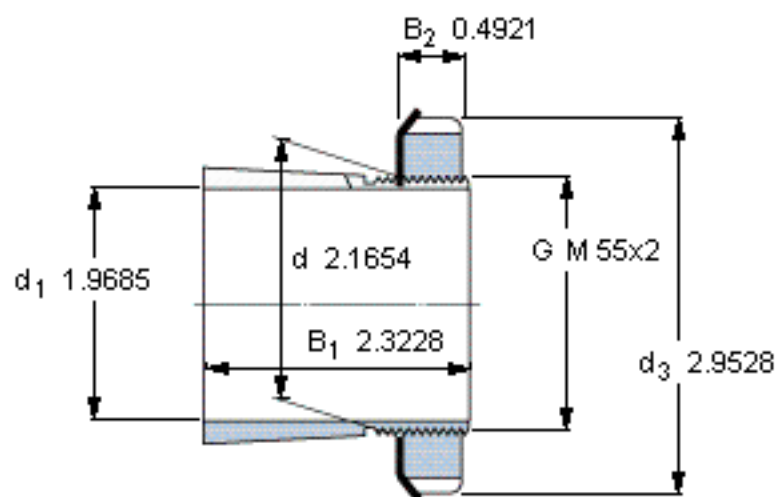
|      |              |          |    |   |
|------|--------------|----------|----|---|
| 主要尺寸 | $d_1$        | 50       | mm | - |
|      | $d$          | 55       | mm | - |
|      | $d_3$        | 75       | mm | - |
|      | $B_1$        | 59       | mm | - |
|      | $G$          | M 55x2   | -  | - |
| 重量   | 重量           | 390      | g  | - |
| 型号   | 带螺母和锁定装置的紧定套 | H 2311   | -  | - |
|      | 附属锁定螺母       | KM 11    | -  | - |
|      | 附属锁定装置       | MB 11    | -  | - |
|      | 适当的液压螺母      | HMV 11 E | -  | - |

### SKF H 2311图片



外锥度1:12

参考资料:<http://www.sozhou.com/p/24cc9925.html>



外锥度1:12