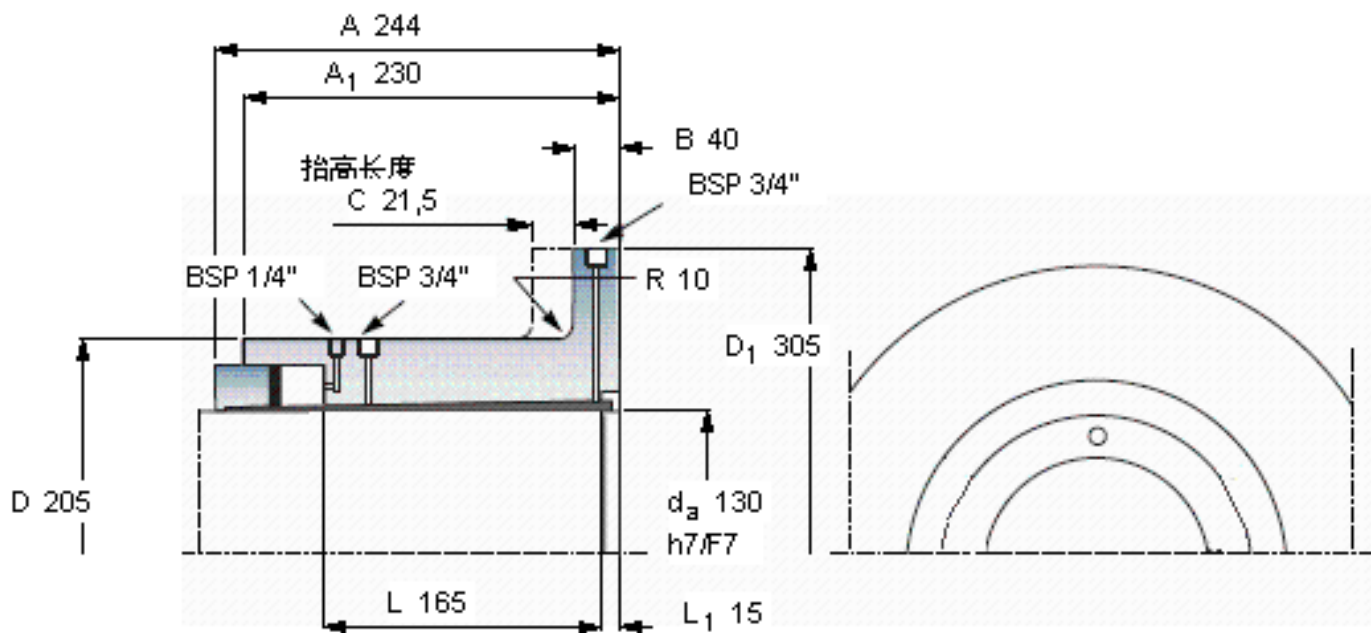


SKF OKF 130参数

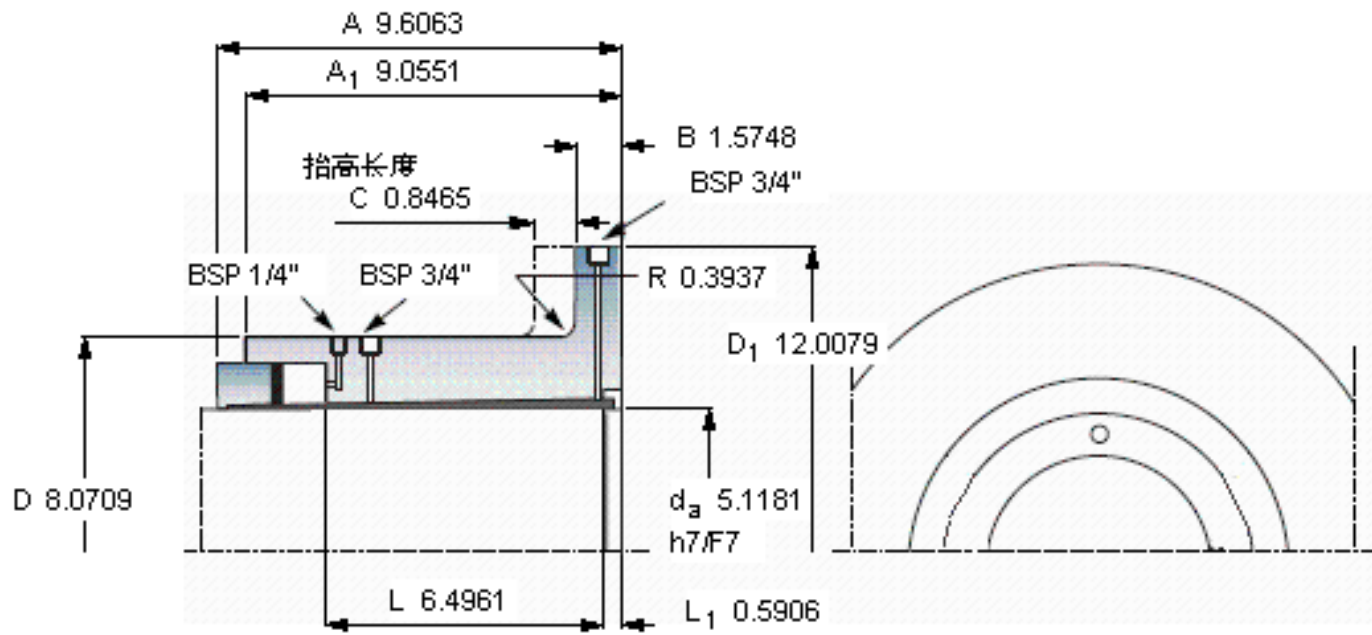
| | | | | |
|------------|------------|---------|-------|---|
| 轴直径 | d_a | 130 | mm | - |
| 主要尺寸 | D | 205 | mm | - |
| | D_1 | 305 | mm | - |
| | A | 244 | mm | - |
| | A_1 | 230 | mm | - |
| | B | 40 | | - |
| | R | 10 | | - |
| | L | 165 | | - |
| | L_1 | 15 | | - |
| | C | 21.5 | | - |
| | 重量 | 重量 | 46000 | g |
| 扭矩 | 最大 | 57.1 | kNm | - |
| 型号 | 型号 | OKF 130 | - | - |
| 合适的超紧配螺栓尺寸 | 合适的超紧配螺栓尺寸 | - | - | - |

SKF OKF 130图片



C
节距圆评估是按：E

必须应用在“动力传动性能”章节中提及的安全系数以获得容许的扭矩



C
节距圆评估是按：E

必须应用在“动力传动性能”章节中提及的安全系数以获得容许的扭矩

参考资料：<http://www.sozhou.com/p/24d651a6.html>