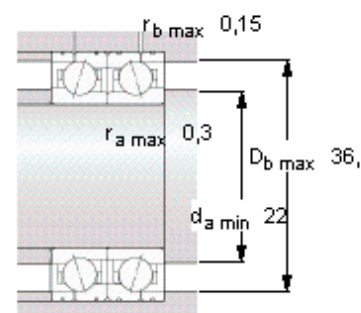
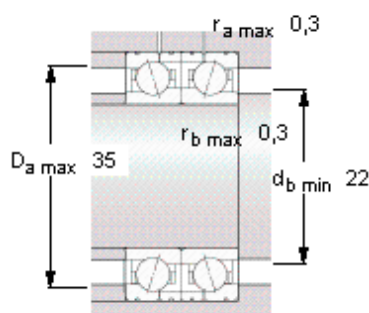
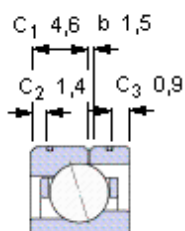
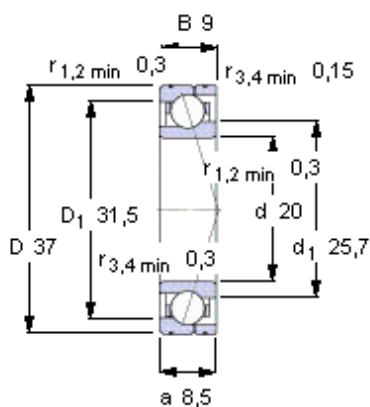


### SKF 71904 CE/P4AL参数

主要尺寸	d	20	mm	-
	D	37	mm	-
	B	9	mm	-
基本额定载荷	C	4880	N	动载荷
	$C_0$	2400	N	静载荷
疲劳载荷极限	$P_u$	102	N	-
可达转速	Grease	56000	r/min	-
	Oil-air	88000	r/min	-
重量	重量	36	g	-
型号	型号	71904 CE/P4AL	-	-

### SKF 71904 CE/P4AL图片



**Ball diameter** 4,762  
**Number of balls** 14

**未安装时的预载荷 [N]**  
背对背配置，面对面配置  
预载荷等级

A	B	C	D
26	79	157	-

**Static axial stiffness [N/μm]**  
(guideline value)

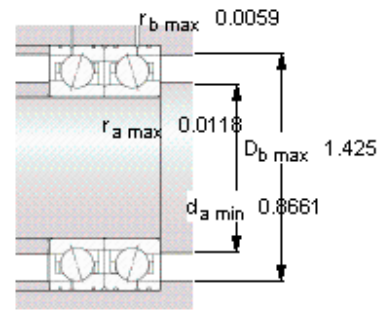
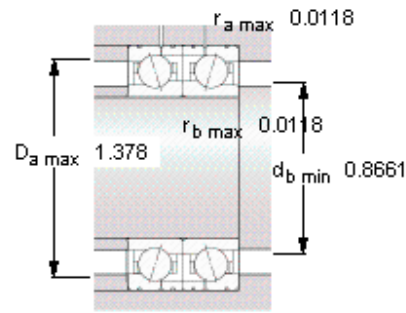
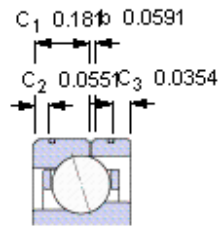
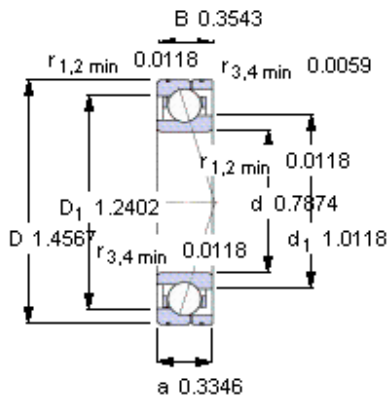
A	B	C	D
18	28	39	-

**Reference grease quantity [cm<sup>3</sup>]**  
 $G_{ref}$  0,5

**计算系数**  
for equivalent bearing load  
 $f_0$  7,8

**for preload in mounted bearing sets**  
f 1,04  
f<sub>1</sub> 1  
f<sub>2A</sub> 1  
f<sub>2B</sub> 1,04  
f<sub>2C</sub> 1,08  
f<sub>2D</sub> -  
f<sub>HC</sub> 1

参考资料: <http://www.sozhou.com/p/24db0cce.html>



**Ball diameter** 4,762

**Number of balls** 14

**未安装时的预载荷 [N]**

背对背配置，面对面配置

预载荷等级

A	B	C	D
26	79	157	-

**Static axial stiffness [N/μm]**

(guideline value)

预载荷等级

A	B	C	D
18	28	39	-

**Reference grease quantity [cm<sup>3</sup>]**

G<sub>ref</sub> 0,5

**计算系数**

**for equivalent bearing load**

f<sub>0</sub> 7,8

**for preload in mounted bearing sets**

f 1,04

f<sub>1</sub> 1

f<sub>2A</sub> 1

f<sub>2B</sub> 1,04

f<sub>2C</sub> 1,08

f<sub>2D</sub> -

f<sub>HC</sub> 1