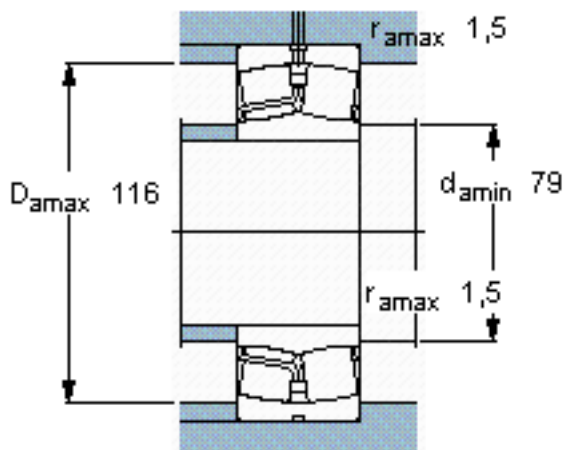
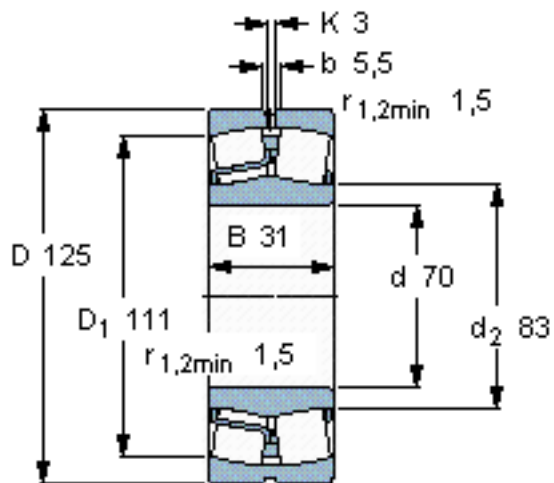


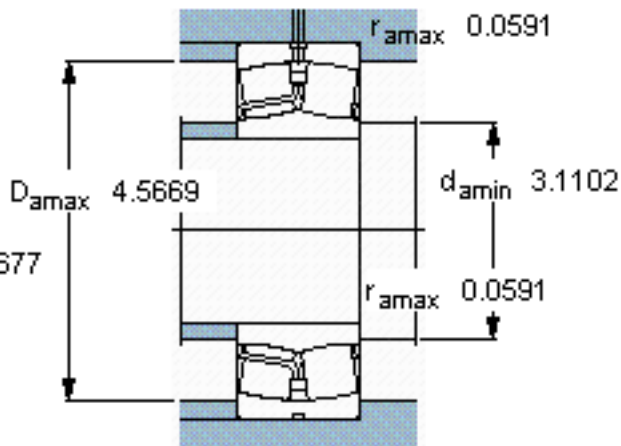
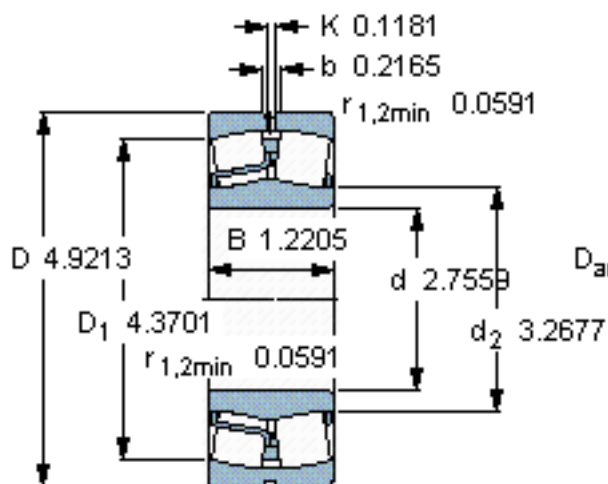
SKF 22214 E/W64 \*参数

主要尺寸	d	70	mm	-
	D	125	mm	-
	B	31	mm	-
基本额定载荷	C	208000	N	动载荷
	$C_0$	228000	N	静载荷
疲劳载荷极限	$P_u$	25500	N	-
极限转速	极限转速	430	r/min	-
重量	重量	1550	g	-
型号	* SKF 探索者轴承	22214 E/W64 *	-	-

SKF 22214 E/W64 \*图片



计算系数  
e 0,23  
Y<sub>1</sub> 2,9  
Y<sub>2</sub> 4,4  
Y<sub>0</sub> 2,8



计算系数  
e 0,23  
Y<sub>1</sub> 2,9  
Y<sub>2</sub> 4,4  
Y<sub>0</sub> 2,8

参考资料:<http://www.sozhou.com/p/24de0805.html>