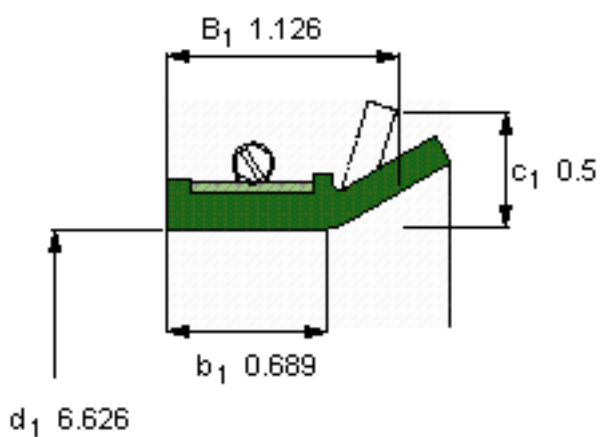
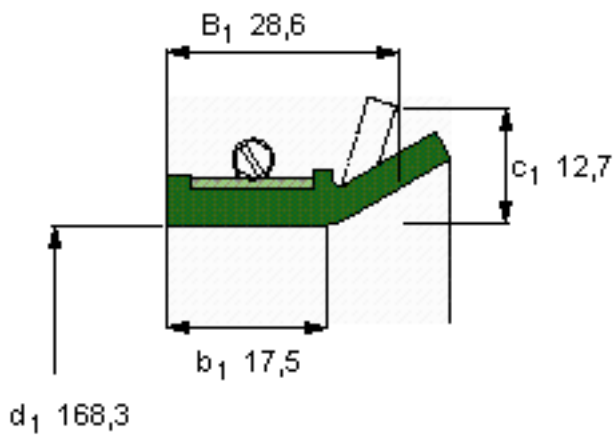


SKF 529489参数

主要尺寸	d_1	168.3	mm	-
	B_1	28.6	mm	-
	b_1	17.5	mm	-
说明	设计	CT1	-	-
	密封唇材料	R	-	-
	型号	529489	-	-
	美国图纸编号	529489	-	-

SKF 529489图片



参考资料: <http://www.sozhou.com/p/24eaf455.html>