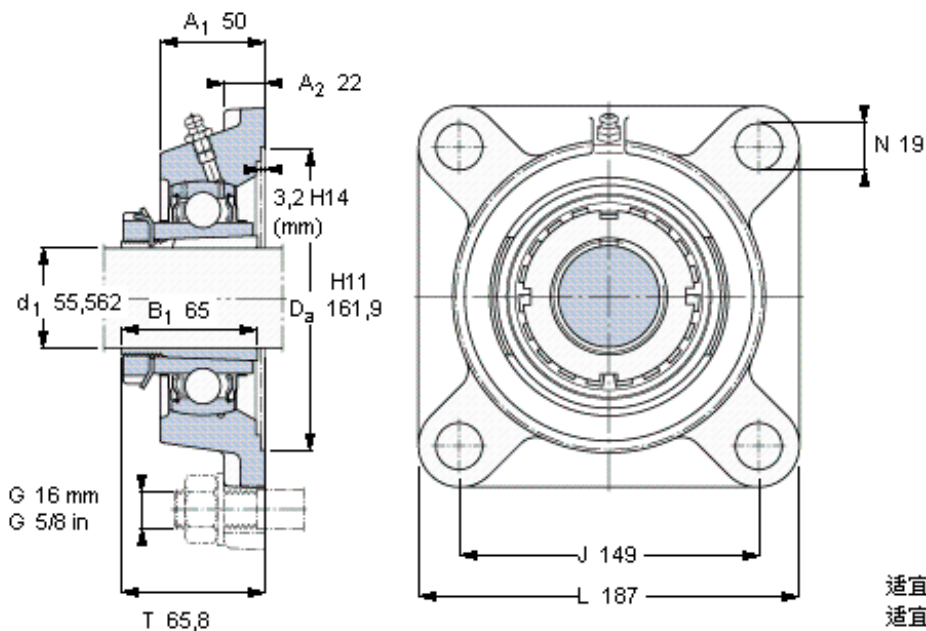


### SKF FYJ 65 KF参数

主要尺寸	$d_1$	55.562	mm	-
	$A_1$	50	mm	-
	J	149	mm	-
	L	187	mm	-
	T	65.8	mm	-
基本额定载荷	C	57200	N	动载荷
	$C_0$	40000	N	静载荷
极限转速	极限转速	3000	r/min	-
重量	重量	6200	g	-
型号	无紧定套的轴承单元	FYJ 65 KF	-	-
	轴承座	FYJ 513	-	-
	轴承	YSA 213-2FK	-	-
	紧定套	HA 2313	-	-

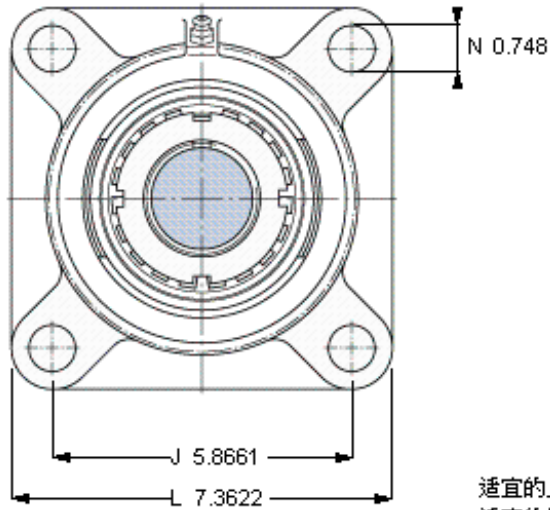
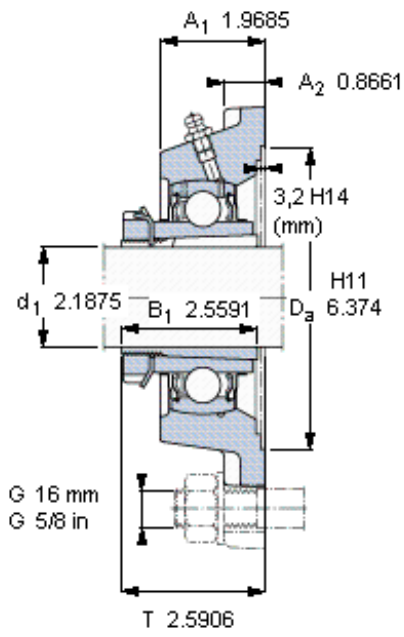
### SKF FYJ 65 KF图片



适宜的止动环 [Nm]  
适宜的钩形扳手

110-15  
HN 13

参考资料: <http://www.sozhou.com/p/24f9cf4e.html>



适宜的止动环 [Nm]  
 适宜的钩形扳手

110-15  
 HN 13