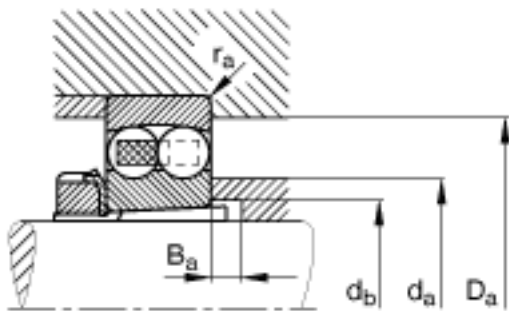
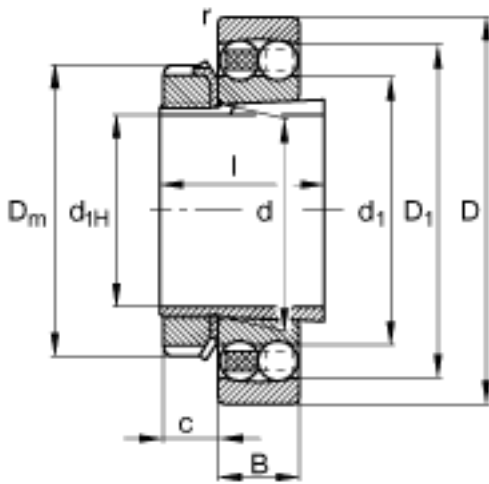
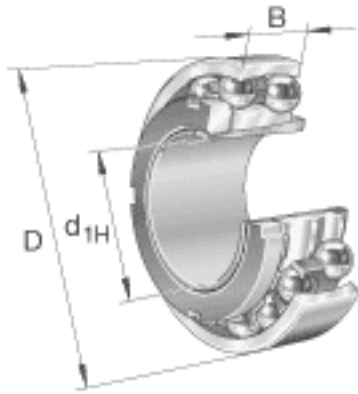


**FAG 1319-K-M-C3 + H319参数**

参考转速	$n_B$	5700	r/min	参考速度
疲劳极限载荷	$C_{ur}$	2550	N	疲劳极限载荷，径向
尺寸	$d_{1H}$	85	mm	-
	D	200	mm	-
	B	45	mm	-
	$B_{a \min}$	7	mm	-
	c	19	mm	-
	$D_1$	170.5	mm	-
	$D_{a \max}$	186	mm	-
	$D_m$	125	mm	-
	d	95	mm	-
	$d_1$	127.7	mm	-
	$d_{a \max}$	126	mm	-
	$d_{b \min}$	102	mm	-
	l	68	mm	-
	$r_{a \max}$	2.5	mm	-
	$r_{s \min}$	3	mm	-
说明		H319		质量，紧定套
重量	m	7200	g	质量
	$m_1$	1580	g	质量，紧定套
基本额定载荷	$C_r$	134000	N	基本额定动载荷，径向
计算系数	e	0.23		-
	$Y_1$	2.73		-
	$Y_2$	4.23		-
基本额定载荷	$C_{0r}$	50000	N	基本额定静载荷，径向
计算系数	$Y_0$	2.86		-
极限转速	$n_G$	5000	r/min	极限转速

FAG 1319-K-M-C3 + H319图片



参考资料:<http://www.sozhou.com/p/2505bc08.html>