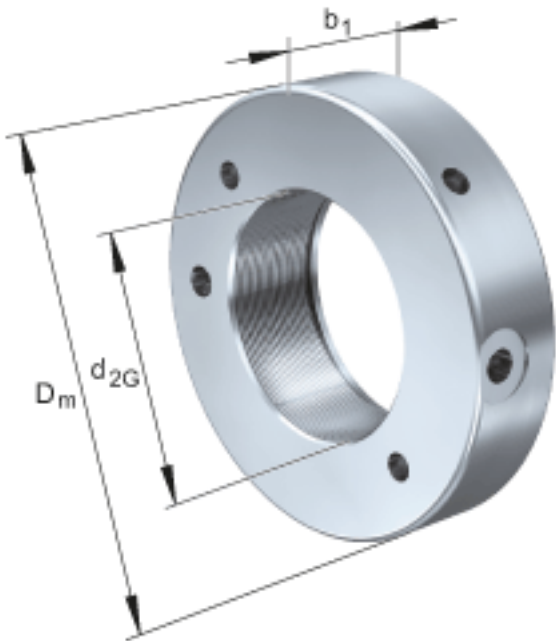


FAG HYDNUT210参数

尺寸	d_{2G}	Tr210x4	mm	螺纹
	D_m	295	mm	-
	b_1	52	mm	-
说明		9	mm	行程
尺寸	D_K	263	mm	-
	d_K	212	mm	-
	g	9	mm	-
重量	m	12700	g	质量, 液压螺母
说明		135.0	cm	活塞面积
		1080	kN	压紧力 800bar

FAG HYDNUT210图片



参考资料:<http://www.sozhou.com/p/25070a37.html>

