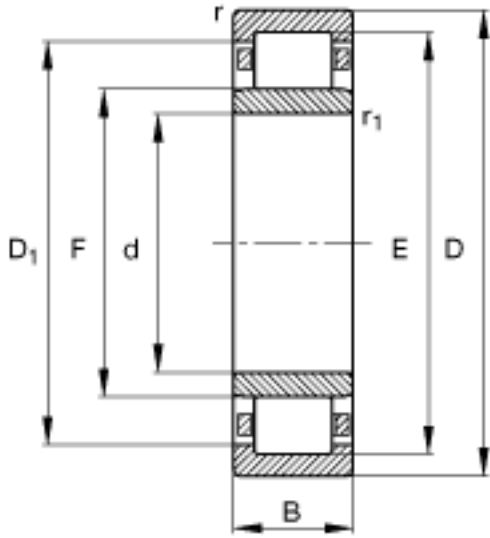
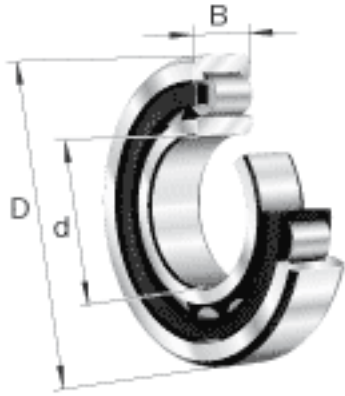


FAG NU203-E-TVP2参数

尺寸	d	17	mm	-
	D	40	mm	-
	B	12	mm	-
	D ₁	32.5	mm	-
	D _{a max}	36	mm	-
	d _{a max}	21.5	mm	-
	d _{a min}	21	mm	-
	d _{b min}	23	mm	-
	E	35.1	mm	-
	F	22.1	mm	-
	r _{1 min}	0.3	mm	-
	r _{a max}	0.6	mm	-
	r _{al max}	0.3	mm	-
	r _{min}	0.6	mm	-
	s	1.2	mm	距离中心位置的轴向偏移
	重量	m	69	g
基本额定载荷	C _r	20800	N	基本额定动载荷，径向
	C _{0r}	14600	N	基本额定静载荷，径向
极限转速	n _G	22900	r/min	极限转速
参考转速	n _B	15400	r/min	参考速度
疲劳极限载荷	C _{ur}	1870	N	疲劳极限载荷，径向

FAG NU203-E-TVP2图片



参考资料:<http://www.sozhou.com/p/2518079d.html>

