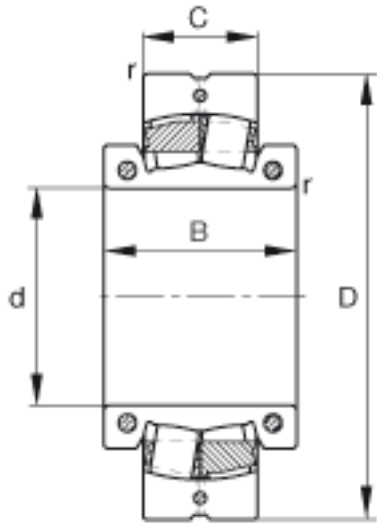
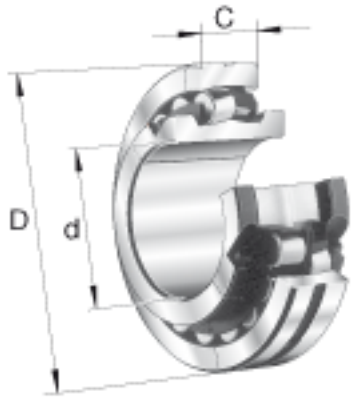


FAG 231SM410-MA参数

尺寸	d	410	mm	-
	D	720	mm	-
	C	226	mm	-
	B	315	mm	-
	D_a	0	mm	-
	D_s	563	mm	-
	d_2	477	mm	-
	d_b	0	mm	-
	r_{min}	6	mm	-
重量	m	566000	g	质量
基本额定载荷	C_r	5400000	N	基本额定动载荷，径向
计算系数	e	0.29		-
	Y_1	2.3		-
	Y_2	3.42		-
基本额定载荷	C_{0r}	9650000	N	基本额定静载荷，径向
计算系数	Y_0	2.25		-
极限转速	n_G	295	r/min	极限转速
疲劳极限载荷	C_{ur}	570000	N	疲劳极限载荷，径向
轴向许用载荷	$F_{a max}$	60000	N	轴向许用载荷，适用于无轴向支撑的内圈
锁紧力矩	M_a	120	Nm	每个锁紧螺钉的锁紧力矩
说明		23188K		型号，调心滚子轴承，非剖分
		H3188HG		型号，紧定套
		SD3188TS		型号，直立式轴承座

FAG 231SM410-MA图片



参考资料:<http://www.sozhou.com/p/2589602f.html>