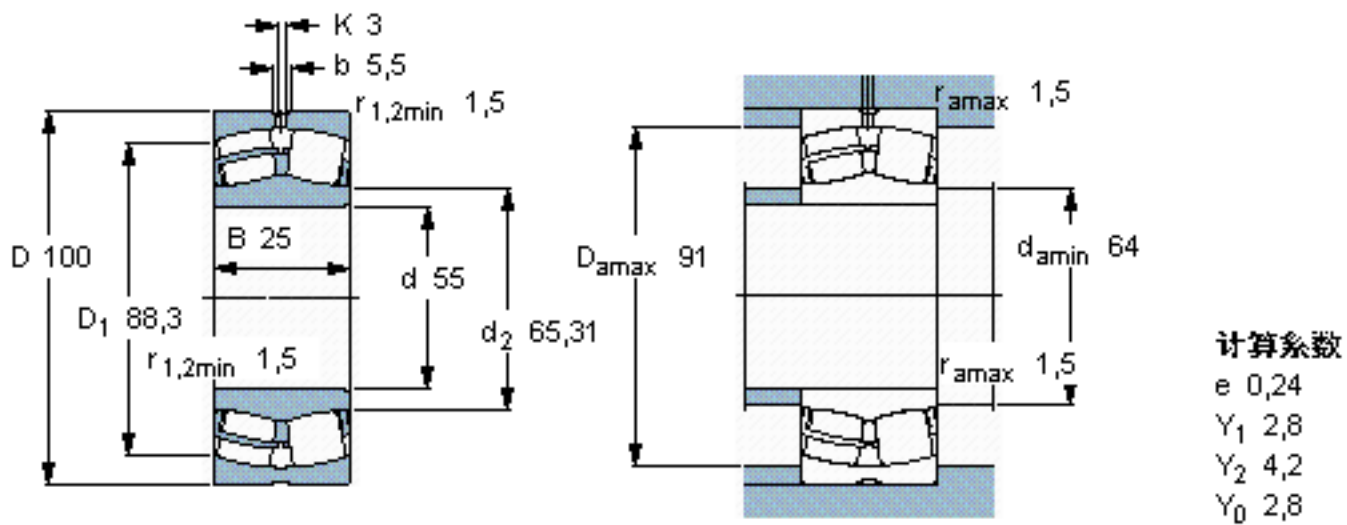


SKF E2. 22211参数

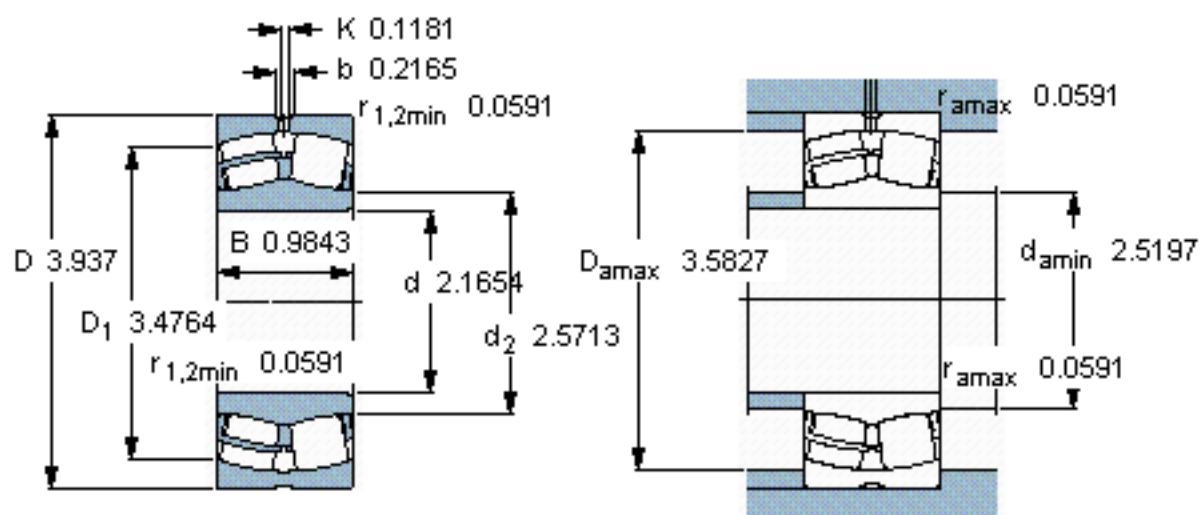
主要尺寸	d	55	mm	-
	D	100	mm	-
	B	25	mm	-
基本额定载荷	C	120000	N	动载荷
	C_0	120000	N	静载荷
疲劳载荷极限	P_u	12500	N	-
额定转速	参考转速	9000	r/min	-
	极限转速	8500	r/min	-
重量	重量	840	g	-
型号	型号	E2. 22211	-	-

SKF E2. 22211图片



重要
只能使用SKF LESA 2润滑脂

参考资料:<http://www.sozhou.com/p/258f08d4.html>



重要

只能使用SKF LESA 2润滑脂