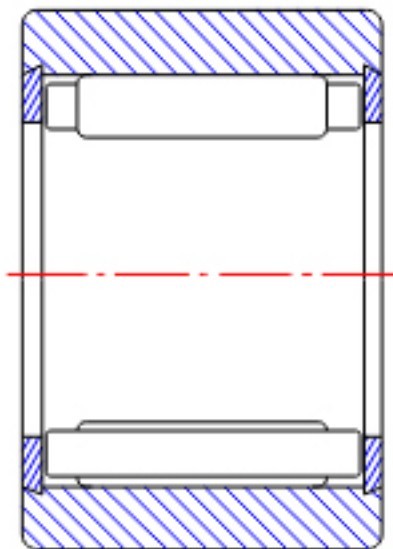


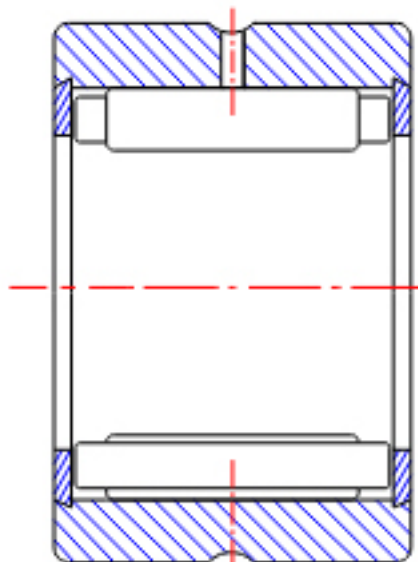
NTN RNA6902R参数

型号	ORDER	RNA6902R		型号
尺寸	FW	20	mm	-
	D	28	mm	外径
	C	23	mm	宽度
	R	0.30	mm	-
基本额定载荷	CR	17600	N	动载荷
	COR	25300	N	静载荷
	CRF	1790	kgf	动载荷
	CORF	2580	kgf	静载荷
极限转速	LSG	13000	r/min	脂润滑
	LSO	20000	r/min	油润滑
重量	MASS	40	g	重量

NTN RNA6902R图片



NK
(FW ≤ 12)



RNA49
(FW ≤ 12)

参考资料:<http://www.sozhou.com/p/25925345.html>



RNA49...R, RNA49 (FW \geq 14)

RNA48...R, RNA59

RNA69...R (FW \leq 35)

NK, NK...R (FW \geq 14)

RNA69...R

(FW \geq 40)