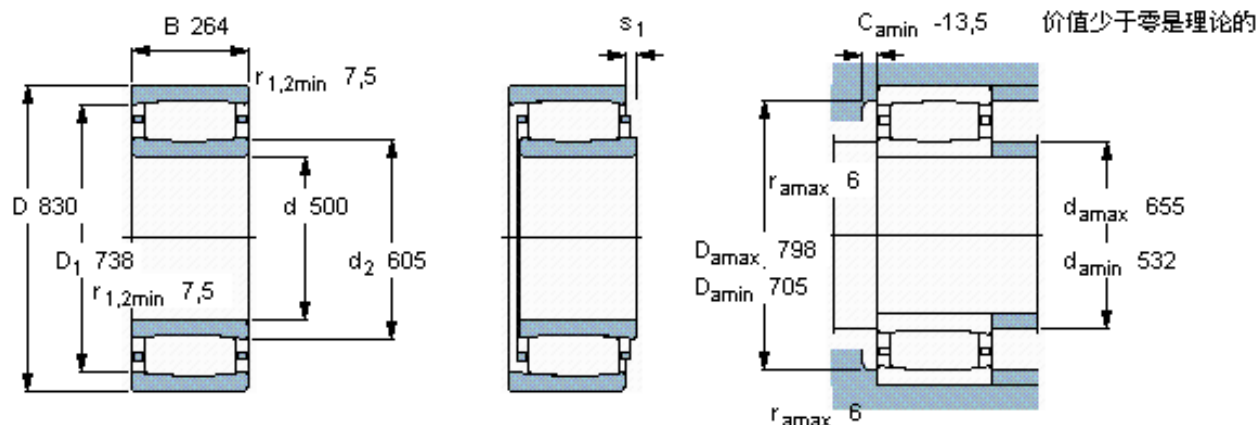


SKF C 31/500 M \*参数

主要尺寸	d	500	mm	-
	D	830	mm	-
	B	264	mm	-
基本额定载荷	C	7500000	N	动载荷
	$C_0$	12700000	N	静载荷
疲劳载荷极限	$P_u$	850000	N	-
额定转速	参考转速	530	r/min	-
	极限转速	750	r/min	-
重量	重量	550000	g	-
型号	* SKF 探索者轴承	C 31/500 M *	-	-
说明	**请核查供货情况	-	-	-

SKF C 31/500 M \*图片



轴向位移  $s_1$

75,3

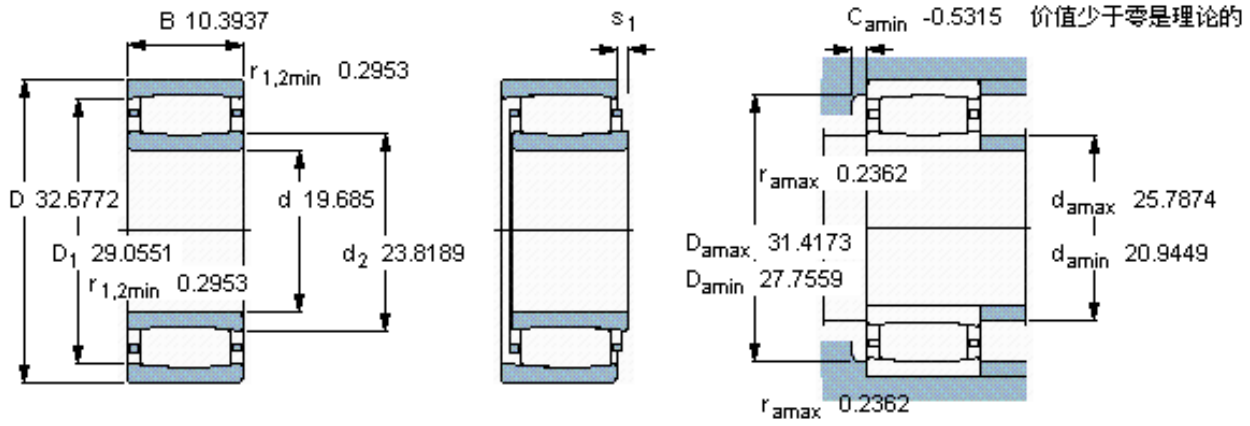
对中误差系数  $k_1$

0,09

运行游隙系数  $k_2$

0,11

参考资料: <http://www.sozhou.com/p/259dcd11.html>



轴向位移  $s_1$

2.964

对中误差系数  $k_1$

0,099

运行游隙系数  $k_2$

0,116