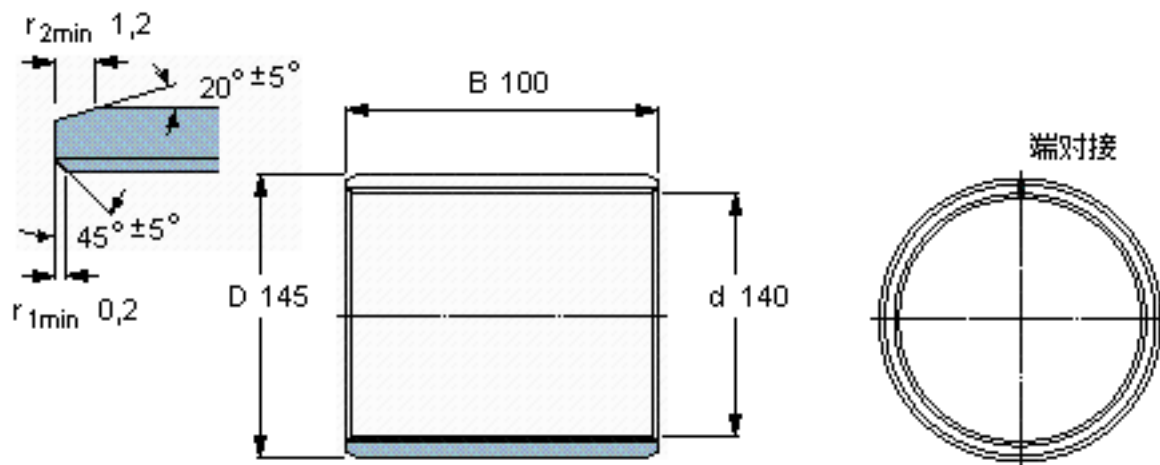


SKF PCM 140145100 E参数

主要尺寸	d	140	mm	-
	D	145	mm	-
	B	100	mm	-
基本额定载荷	C	1100000	N	动载荷
	$C_0$	3450000	N	静载荷
重量	重量	840	g	-
型号	型号	PCM 140145100 E	-	-

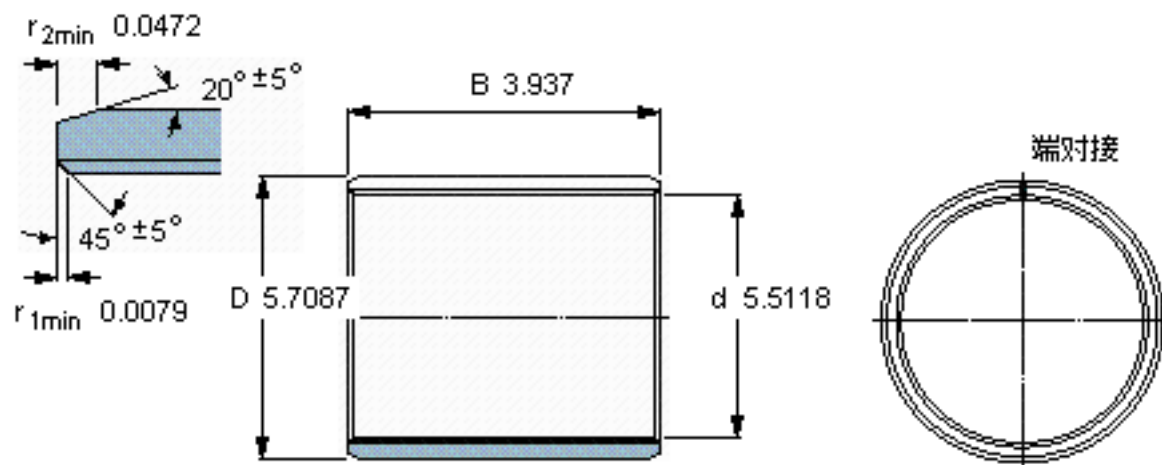
SKF PCM 140145100 E图片



特定负荷系数  
材料常数

K 80  
 $K_M$  480

参考资料:<http://www.sozhou.com/p/25b32028.html>



特定负荷系数  
材料常数

K 80  
 $K_M$  480