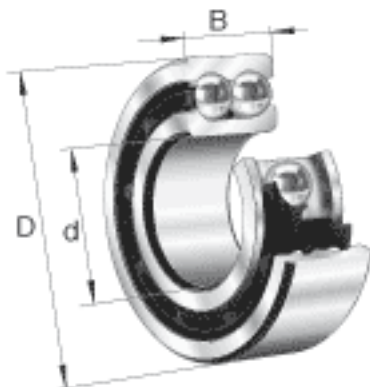
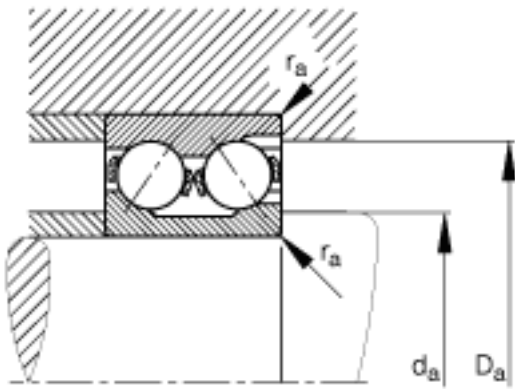
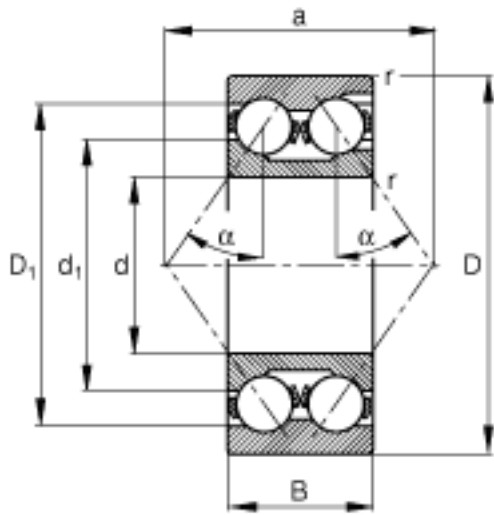


### FAG 3318参数

参考转速	$n_B$	3400	r/min	参考速度
疲劳极限载荷	$C_{ur}$	12600	N	疲劳极限载荷，径向
尺寸	$d$	90	mm	-
	$D$	190	mm	-
	$B$	73	mm	-
	$a$	136	mm	-
	$D_1$	168.2	mm	-
	$D_{a\ max}$	176	mm	-
	$d_1$	126.1	mm	-
	$d_{a\ min}$	104	mm	-
	$r_{a\ max}$	2.5	mm	-
	$r_{min}$	3	mm	-
	重量	$m$	9230	g
基本额定载荷	$C_r$	255000	N	基本额定动载荷，径向
	$C_{0r}$	275000	N	基本额定静载荷，径向
极限转速	$n_G$	3650	r/min	极限转速

### FAG 3318图片





参考资料:<http://www.sozhou.com/p/25b7cc4e.html>