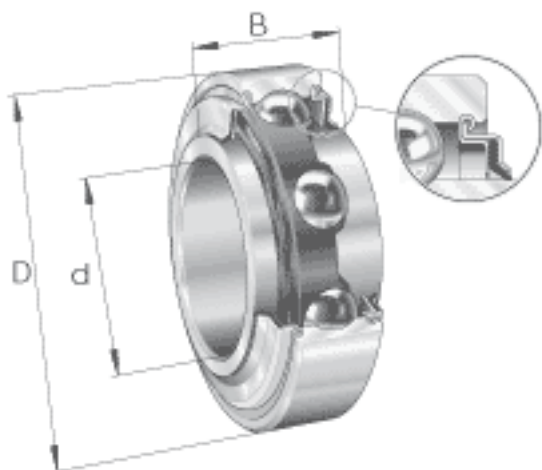


INA 212-KRR参数

尺寸	d	60	mm	-
	D	110	mm	-
	B	36	mm	-
	C	22	mm	-
	C_2	30	mm	-
	D_1	94.7	mm	-
	d_1	76.5	mm	-
	r_{min}	1.5	mm	-
重量	m	1100	g	质量
极限转速	$n_{G\ Fett}$	3700	r/min	脂润滑时的极限转速
基本额定载荷	C_r	52000	N	基本额定动载荷，径向
	C_{0r}	36000	N	基本额定静载荷，径向
说明		6212		相关轴承决定当量载荷。

INA 212-KRR图片



参考资料:<http://www.sozhou.com/p/25b97c38.html>

