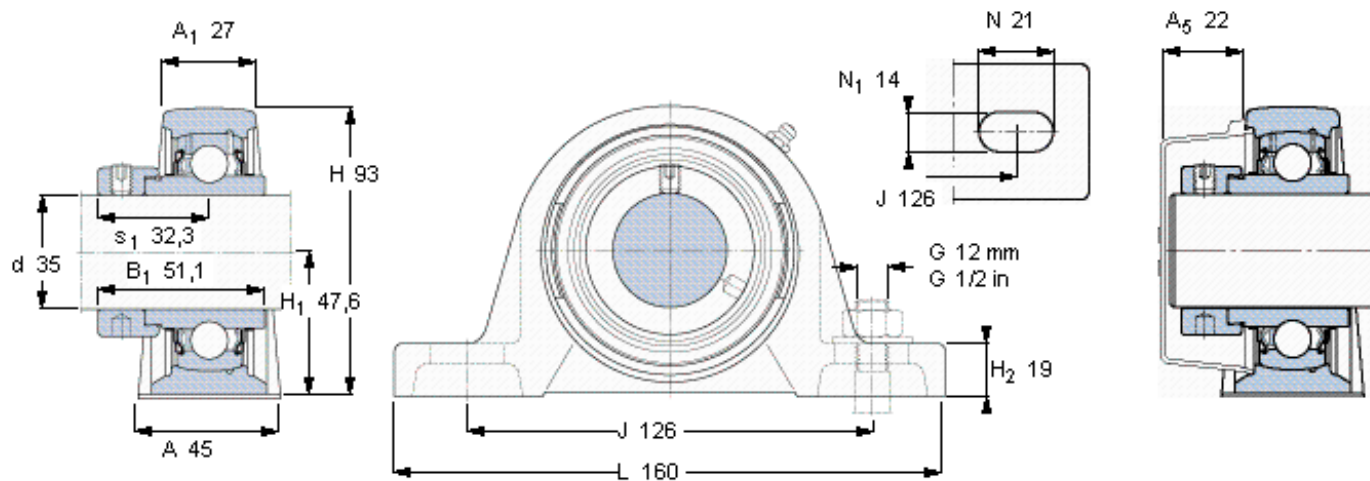


### SKF SY 35 WF参数

|                |                |            |       |     |
|----------------|----------------|------------|-------|-----|
| 主要尺寸           | d              | 35         | mm    | -   |
|                | A              | 45         | mm    | -   |
|                | H              | 93         | mm    | -   |
|                | H <sub>1</sub> | 47.6       | mm    | -   |
|                | L              | 160        | mm    | -   |
|                | 基本额定载荷         | C          | 25500 | N   |
| C <sub>0</sub> |                | 15300      | N     | 静载荷 |
| 极限转速           | 带h6轴公差         | 5300       | r/min | -   |
| 重量             | 重量             | 1600       | g     | -   |
| 型号             | 轴承单元           | SY 35 WF   | -     | -   |
|                | 轴承座            | SY 507 M   | -     | -   |
|                | 轴承             | YEL 207-2F | -     | -   |

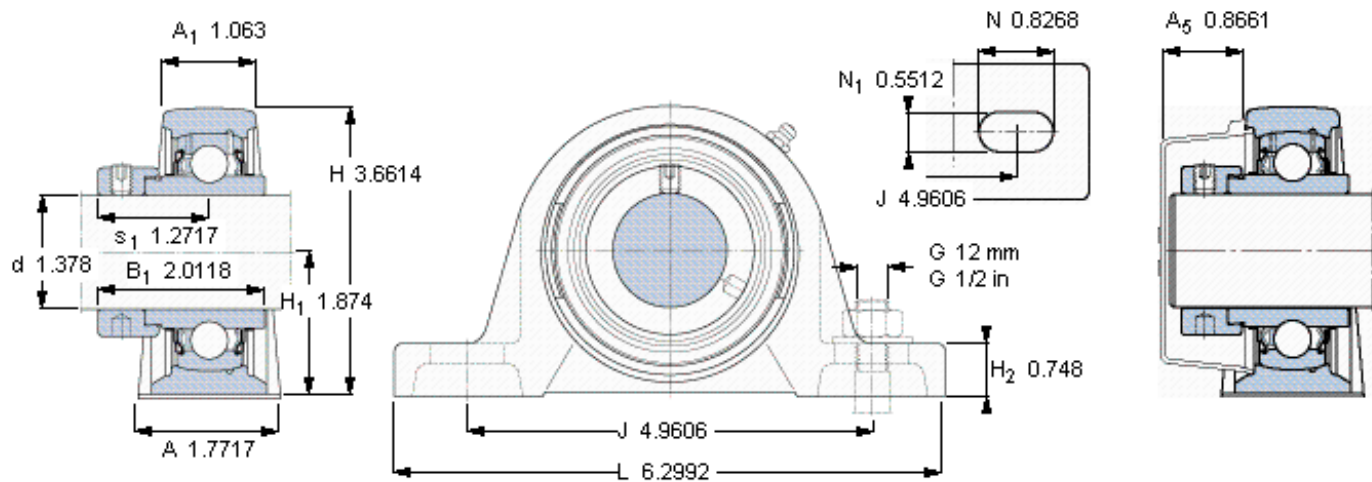
### SKF SY 35 WF图片



平头螺钉  
适宜的止动环 [Nm]  
六角键销尺寸 [mm]  
端盖

M 10×1  
16,5  
5  
ECY 20

参考资料: <http://www.sozhou.com/p/25c6e020.html>



平头螺钉  
适宜的止动环 [Nm]  
六角键销尺寸 [mm]  
端盖

M 10x1  
16,5  
5  
ECY 20