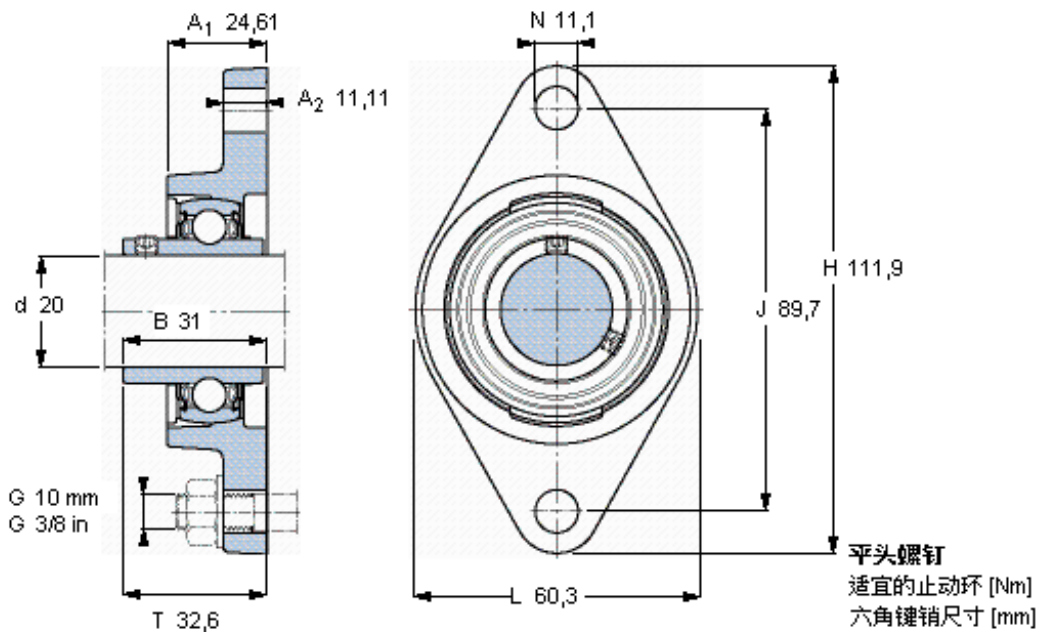


SKF FYT 20 TF/VA228参数

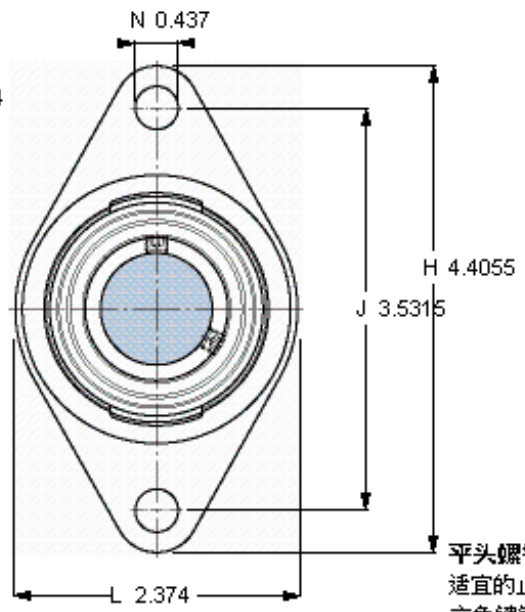
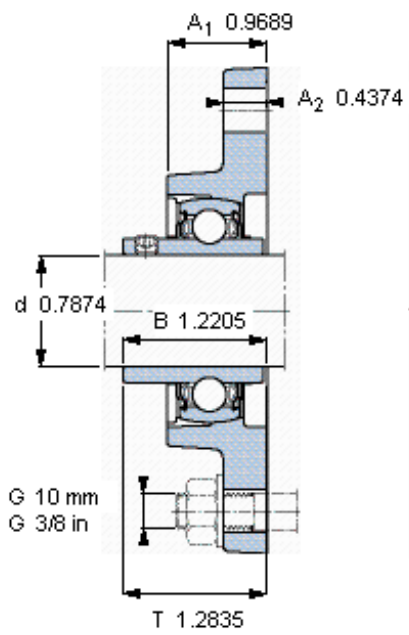
主要尺寸	d	20	mm	-
	A <sub>1</sub>	24.61	mm	-
	J	89.7	mm	-
	L	60.3	mm	-
	T	32.6	mm	-
基本额定载荷	C <sub>0</sub>	6550	N	静载荷
重量	重量	500	g	-
型号	轴承单元	FYT 20 TF/VA228	-	-
	轴承座	FYT 504 U/VA228	-	-
	轴承	YAR 204-2FW/VA228	-	-

SKF FYT 20 TF/VA228图片



M 6×0.7  
4  
3

参考资料: <http://www.sozhou.com/p/25cfc9d4.html>



平头螺钉  
 适宜的止动环 [Nm]  
 六角键销尺寸 [mm]

M 6×0.7  
 4  
 3