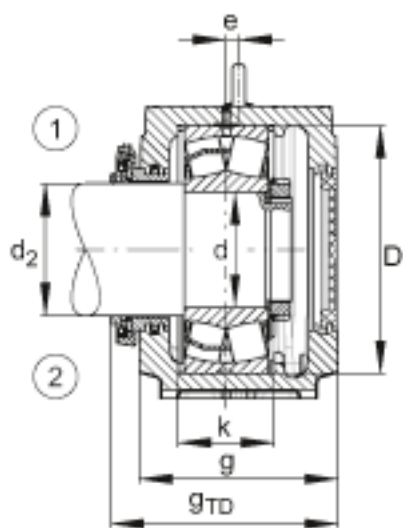
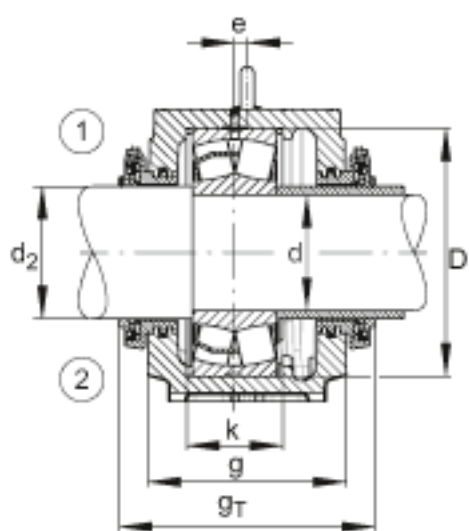
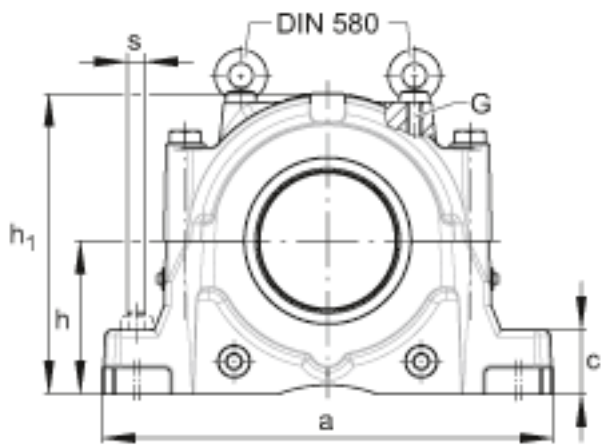
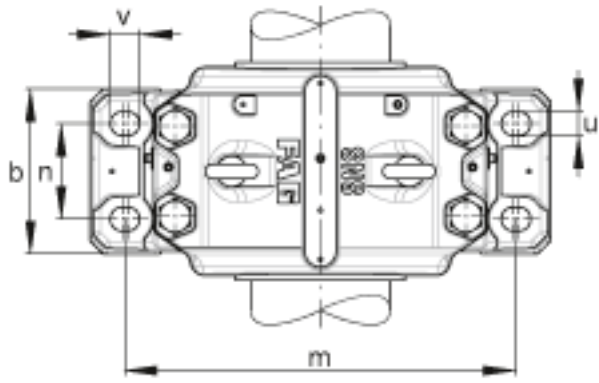


FAG SNS3234-Z-D + 23234 + 2 NFR310/6 + NTC40/190 + NDK40参数

说明	1)			定位轴承
	2)			浮动轴承
尺寸	b	210	mm	-
	c	80	mm	-
	D	310	mm	-
	d ₂	190	mm	-
	e	10	mm	-
	g _T	335	mm	-
	g _{TD}	297.5	mm	-
	h	190	mm	-
	k	122	mm	-
	m	480	mm	-
	n	120	mm	-
	s	24	mm	-
	u	28	mm	-
	v	34	mm	-
重量	m	107000	g	质量
说明		23234		轴承
		NFR310/6		固定环 2件
		NTC40/190		Taconite 密封
		NDK40		端盖
		M20		符合DIN 580标准的带孔螺栓
		SNS3234-Z-D		轴承座
尺寸	d	170	mm	-
	a	560	mm	-
	h ₁	375	mm	-
	g	260	mm	-

FAG SNS3234-Z-D + 23234 + 2 NFR310/6 + NTC40/190 + NDK40图片





参考资料:<http://www.sozhou.com/p/25d2ebb8.html>