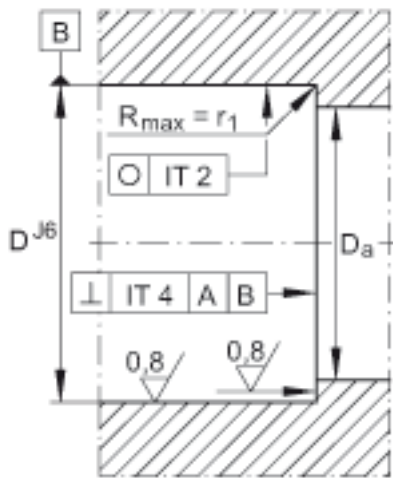
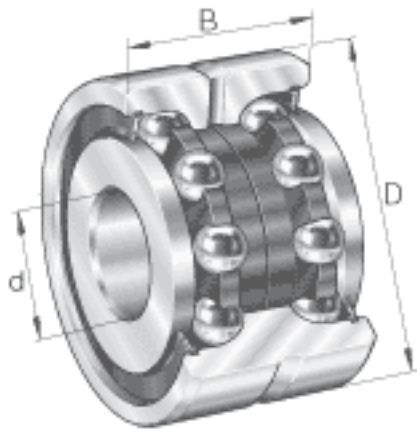


INA ZKLN1034-2RS参数

基本额定载荷	C_{0a}	18800	N	基本额定静载荷，轴向
极限转速	$n_{G\ Fett}$	4600	r/min	脂润滑时的极限转速
轴承摩擦力矩	M_{RL}	0.12	Nm	轴承摩擦力矩
轴向刚度	c_{aL}	325	N/ μm	轴向刚度
倾斜刚度	c_{kL}	25	Nm/mrad	倾斜刚度
尺寸	B	20	mm	公差: -0, 25
	$D_{a\ max}$	28	mm	-
	d_1	21	mm	-
	$d_{a\ min}$	14	mm	-
	$r_{1\ min}$	0.6	mm	-
	r_{min}	0.3	mm	-
	重量	m	100	g
基本额定载荷	C_a	13400	N	基本额定动载荷，轴向
质量惯性矩	M_m	0.029	kg x cm ²	旋转内圈的质量惯性矩
说明		2	μm	轴向跳动 丝杠支撑轴承配置的轴向跳动基于内圈旋转。
		ZM10		推荐 INA 锁紧螺母的代号 锁紧螺母不在供货范围。
扭紧力矩	M_A	6	Nm	扭紧力矩 只适用于 INA精密锁紧螺母
轴向预载		4891	N	轴向预载
尺寸	d	10	mm	公差: -0, 005
	D	34	mm	公差: -0, 010

INA ZKLN1034-2RS图片



参考资料: <http://www.sozhou.com/p/25da11c8.html>

