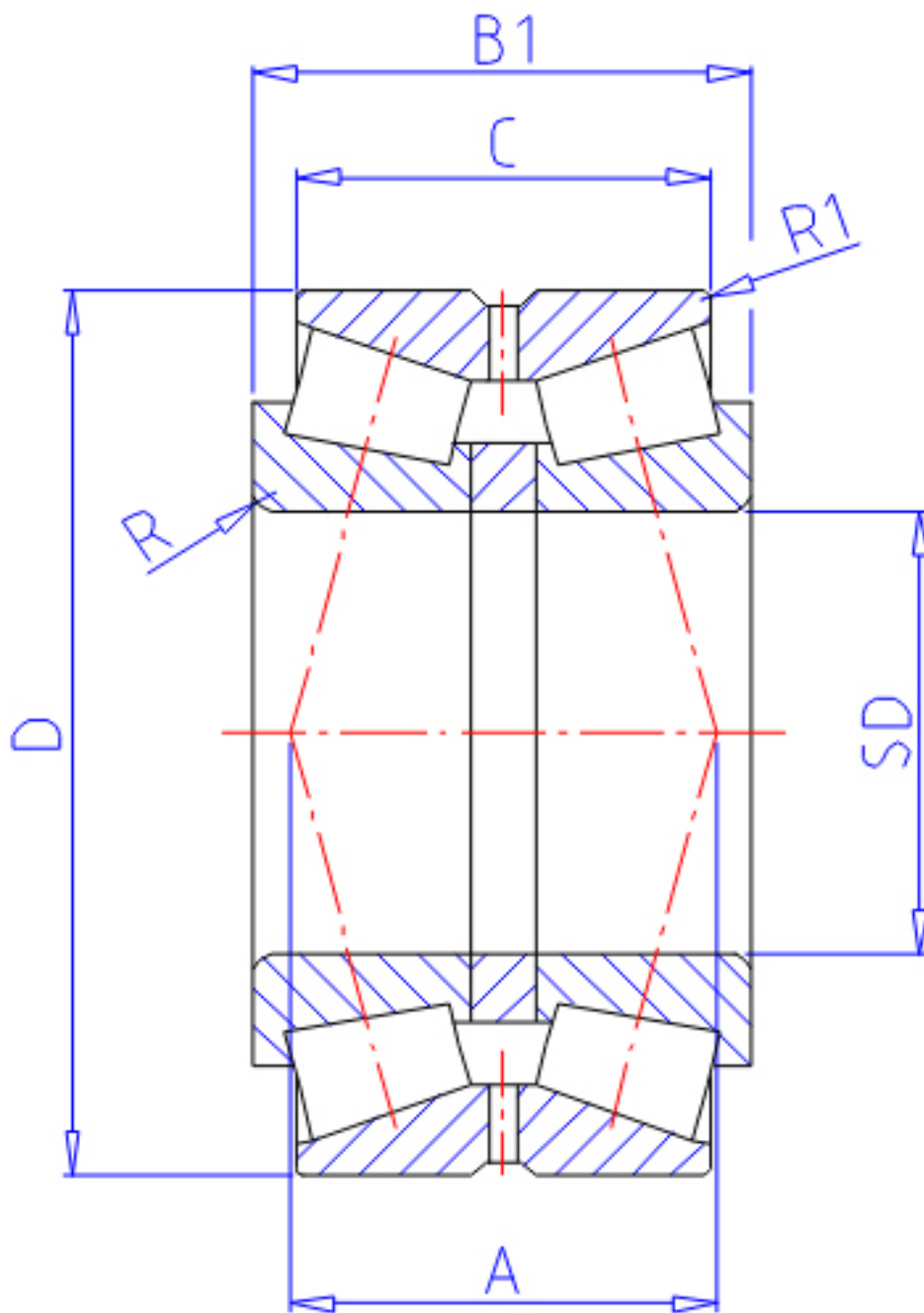


NTN 413024参数

主要尺寸	SD	120	mm	-
	D	180	mm	外径
	B1	46	mm	宽度
	C	41.0	mm	宽度
	R	2.5	mm	(最小)
	R1	0.6	mm	(最小)
型号	ORDER	413024		-
基本额定载荷	CR	193000	N	动载荷
	COR	298000	N	静载荷
	CRF	19700	kgf	动载荷
	CORF	30500	kgf	静载荷
极限转速	LSG	1500	r/min	脂润滑
	LSO	2100	r/min	油润滑
作用点	A	59.0	mm	-
重量	MASS	3850	g	重量
安装尺寸	DA	132	mm	(最小)
	DB	171		-
	SB	2.5	mm	(最小)
	RAS	2	mm	(最大)
常数	E	0.37		-
轴向载荷系数	Y1	1.8		-
	Y2	2.69		-
	Y0	1.76		-

NTN 413024图片



参考资料:<http://www.sozhou.com/p/25db3ba6.html>

