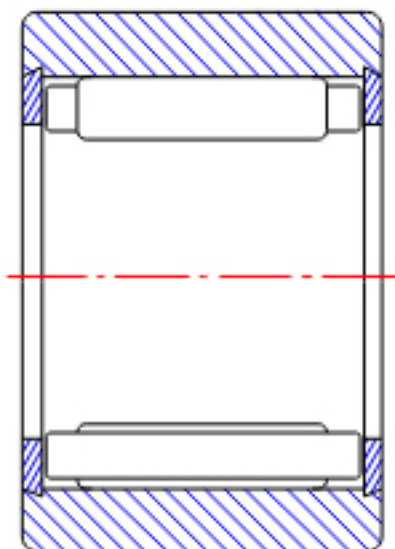


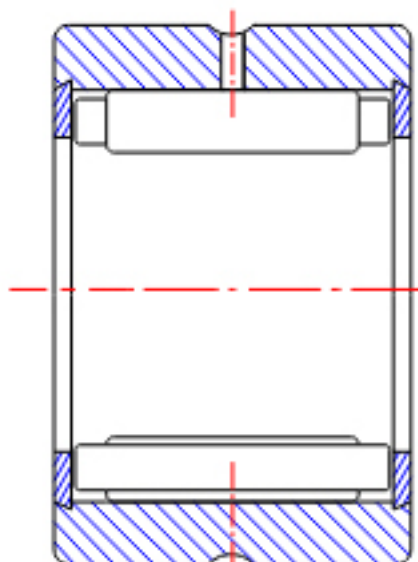
NTN RNA4948参数

型号	ORDER	RNA4948		型号
尺寸	FW	265	mm	-
	D	320	mm	外径
	C	80	mm	宽度
	R	2.10	mm	-
基本额定载荷	CR	540000	N	动载荷
	COR	1350000	N	静载荷
	CRF	55000	kgf	动载荷
	CORF	138000	kgf	静载荷
极限转速	LSG	1000	r/min	脂润滑
	LSO	1500	r/min	油润滑
重量	MASS	8400	g	重量

NTN RNA4948图片



NK
(FW \leq 12)



RNA49
(FW \leq 12)

参考资料:<http://www.sozhou.com/p/25de7d2f.html>



RNA49...R, RNA49 ($FW \geq 14$)

RNA48...R, RNA59

RNA69...R ($FW \leq 35$)

NK, NK...R ($FW \geq 14$)

RNA69...R

($FW \geq 40$)