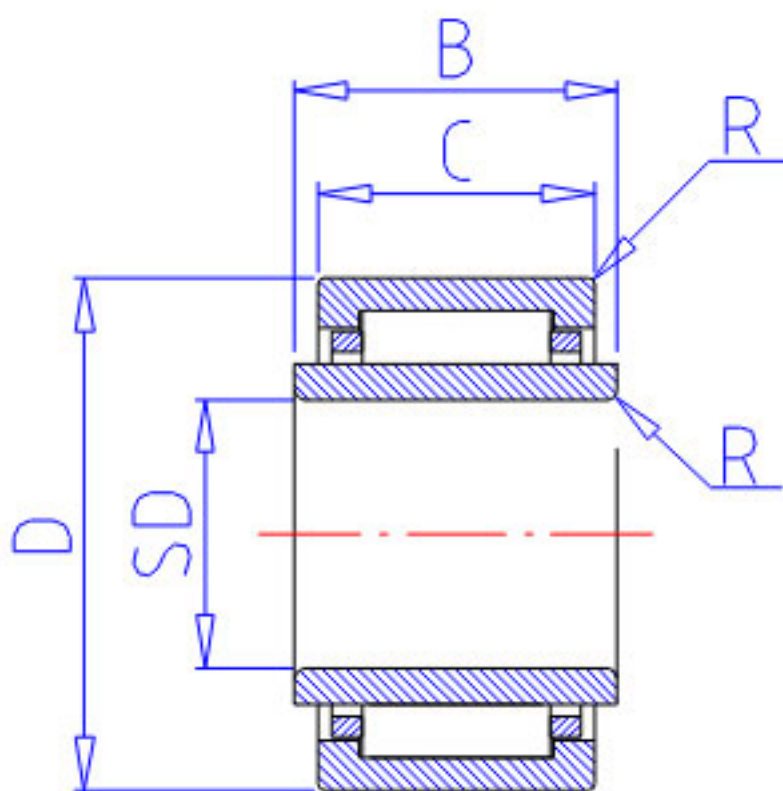


NSK LM101712-1参数

重量	MASS	14	g	重量
型号	型号	LM101712-1		-
外形尺寸	FW	10	mm	内径
	D	17		外径
	C	12	mm	宽度
	R	0.15	mm	(最小)
基本额定载荷	CR	6750	N	动载荷
	COR	6200	N	静载荷
	CR2	685	kgf	动载荷
	COR2	635	kgf	静载荷
极限转速	LS	36000	1/min	极限转速

NSK LM101712-1图片



参考资料:<http://www.sozhou.com/p/25fb950f.html>

