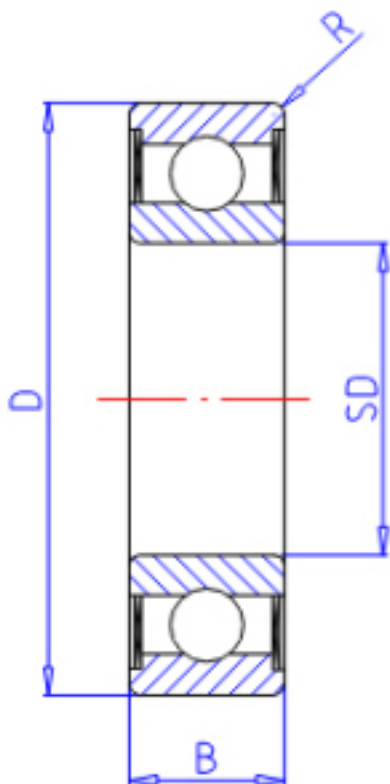


### KOYO WML8014ZZ参数

|        |       |           |       |      |
|--------|-------|-----------|-------|------|
| 主要尺寸   | SD    | 8.0       | mm    | 内径   |
|        | D     | 14        | mm    | 外径   |
|        | B     | 4.0       | mm    | 宽度   |
|        | R     | 0.15      | mm    | (最小) |
| 型号     | ORDER | WML8014ZZ |       | 型号   |
| 基本额定载荷 | C     | 810       | N     | 动载荷  |
|        | C0    | 390       | N     | 静载荷  |
| 极限转速   | NG    | 44000     | 1/min | 脂润滑  |
|        | NO    | 0         | 1/min | 油润滑  |

### KOYO WML8014ZZ图片



参考资料:<http://www.sozhou.com/p/25fc490a.html>

