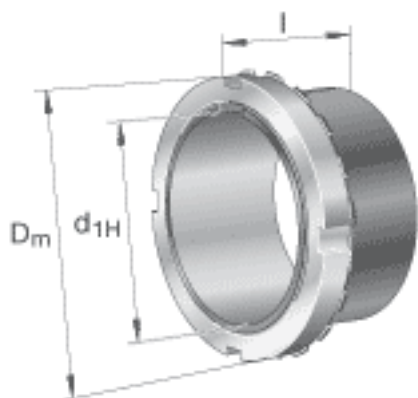
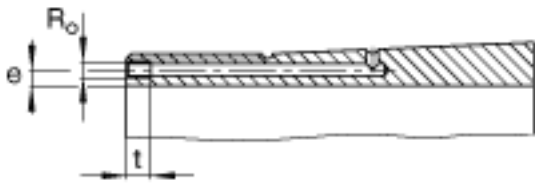
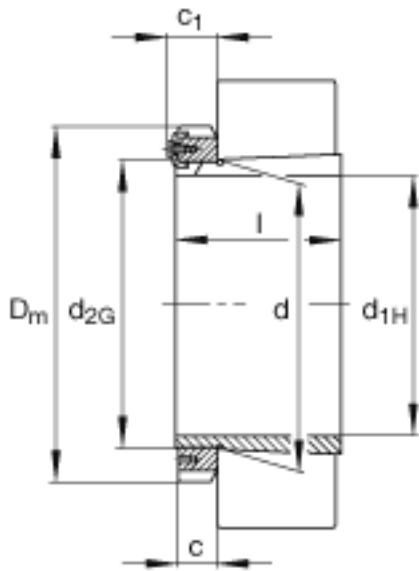


FAG H3180-HG参数

尺寸	d_{1H}	380	mm	-
	D_m	520	mm	-
	c	62	mm	-
	c_1	81	mm	-
	d	400	mm	-
	d_{2G}	Tr400x5	mm	-
	e	3.5	mm	-
	R_o	M6		-
	t	7	mm	-
说明		380	mm	轴
		HM3180		型号, 螺母
		MS3180		型号, 止动装置
		M16X25		型号, 六角头螺栓
重量	m	71300	g	质量
尺寸	l	272	mm	-

FAG H3180-HG图片





参考资料:<http://www.sozhou.com/p/25ff5b33.html>