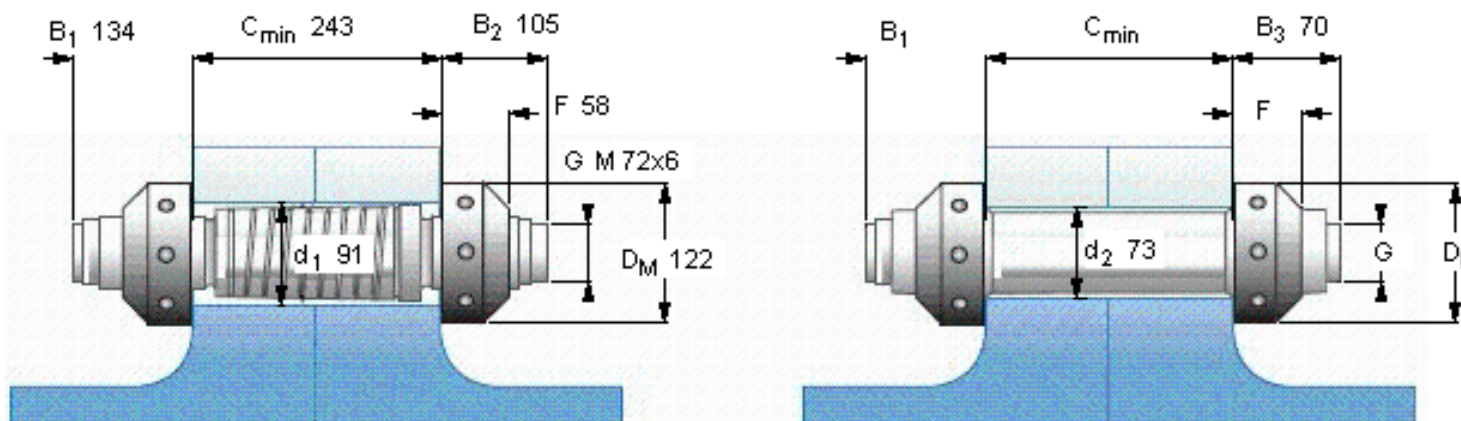


### SKF OKBS 91参数

超紧配螺栓尺寸	$d_1$	91	mm	-
	$C_{\text{最小}}$	243	mm	-
	$B_1$	134	mm	-
	$B_2$	105	mm	-
其他	F	58		-
	$D_M$	122		-
螺纹尺寸	G	M 72x6	-	-
重量	重量	-000	g	-
型号	型号	OKBS 91	-	-
系紧螺栓尺寸	$d_2$	73	mm	-
	$B_3$	70	mm	-
重量	重量	21000	g	-
安装工具尺寸	$D_D$	198	mm	-
	$H_1$	245	mm	-

### SKF OKBS 91图片



参考资料:<http://www.sozhou.com/p/2657f435.html>

