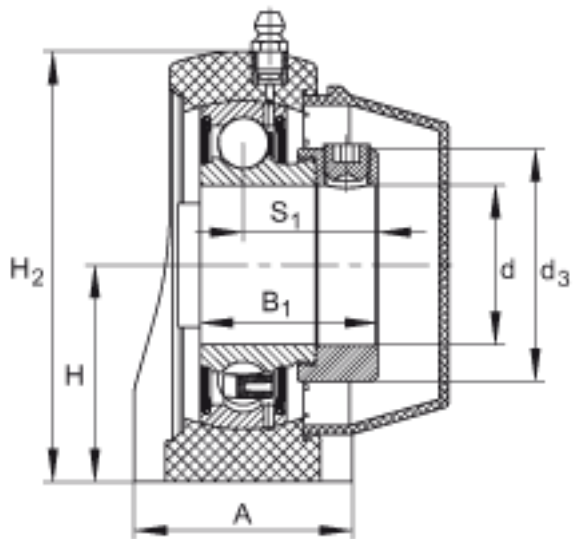
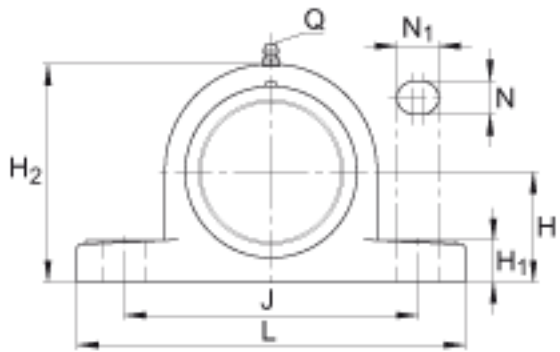


INA PASE25-TV-FA125.5参数

基本额定载荷	C_{0r}	7800	N	基本额定静载荷，径向	
承载力	$C_{0r G}$	10000	N	轴承座的径向承载能力	
说明		GEH. ASE05-TV		轴承座的型号	
		GRAE25-NPP-B-FA107/125.5		轴承的型号	
		KASK05-S-G		轴承端盖，封闭设计。 每个轴承座单元附带一个端盖。	
		KASK05-S-R-NBR		用于轴承座单元的轴承端盖，开式设计，带完整的旋转轴密封。经协商，可以提供。	
尺寸	d	25	mm	-	
	L	140.5	mm	-	
	H ₂	71	mm	-	
	A	38	mm	-	
	B ₁	31	mm	-	
	d _{3 max}	37.5	mm	-	
	H	36.5	mm	-	
	H ₁	14.5	mm	-	
	J	105	mm	-	
	N	11	mm	-	
	N ₁	14	mm	-	
	Q	1/4 - 28	UNF	-	
	S ₁	23.5	mm	-	
	重量	m	370	g	质量
	基本额定载荷	C_r	14000	N	基本额定动载荷，径向

INA PASE25-TV-FA125.5图片



参考资料:<http://www.sozhou.com/p/266191cb.html>