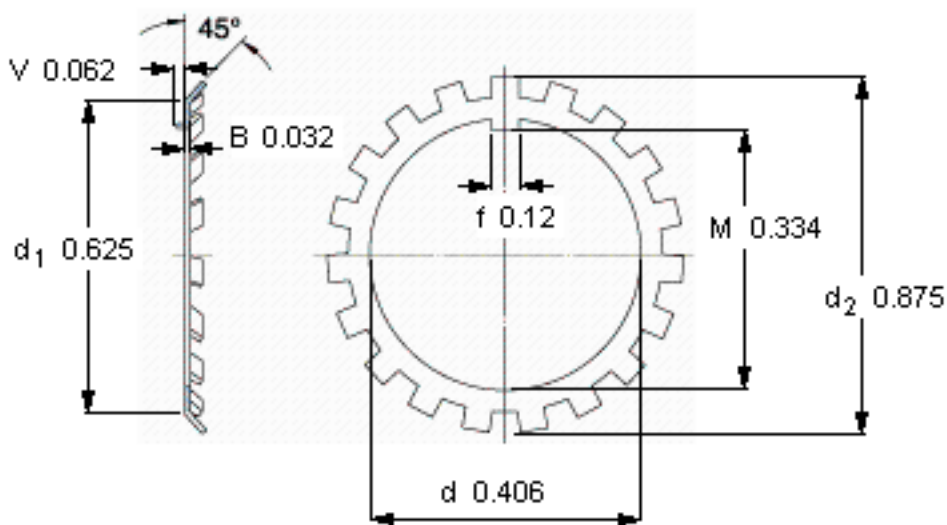
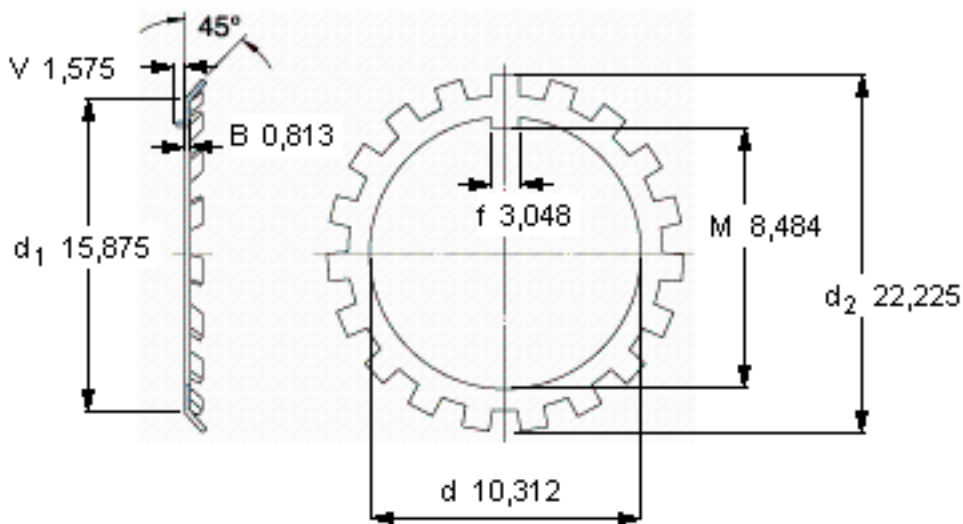


SKF W 00参数

主要尺寸	d	10.312	mm	-
	d ₂	22.225	mm	-
	B	0.813	mm	-
重量	重量	2	g	-
型号	锁定垫圈	W 00	-	-
	适当的锁定螺母	N 00	-	-

SKF W 00图片



参考资料:<http://www.sozhou.com/p/266dbf7c.html>