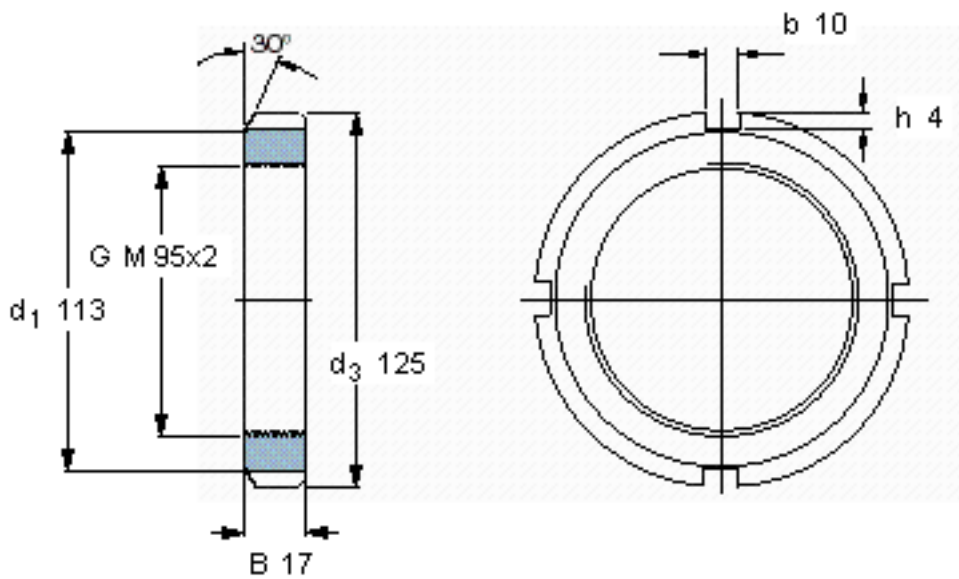


SKF KM 19参数

螺纹尺寸	螺纹尺寸	95	mm	-
主要尺寸	d_3	125	mm	-
	B	17	mm	-
	G	M 95x2	-	-
	轴向承载能力	静态	236000	N
重量	重量	550	g	-
型号	锁定螺母	KM 19	-	-
	适当的锁定垫圈	MB 19	-	-
	适当的扳手	HN 18-20	-	-

SKF KM 19图片



参考资料:<http://www.sozhou.com/p/269b1f71.html>

