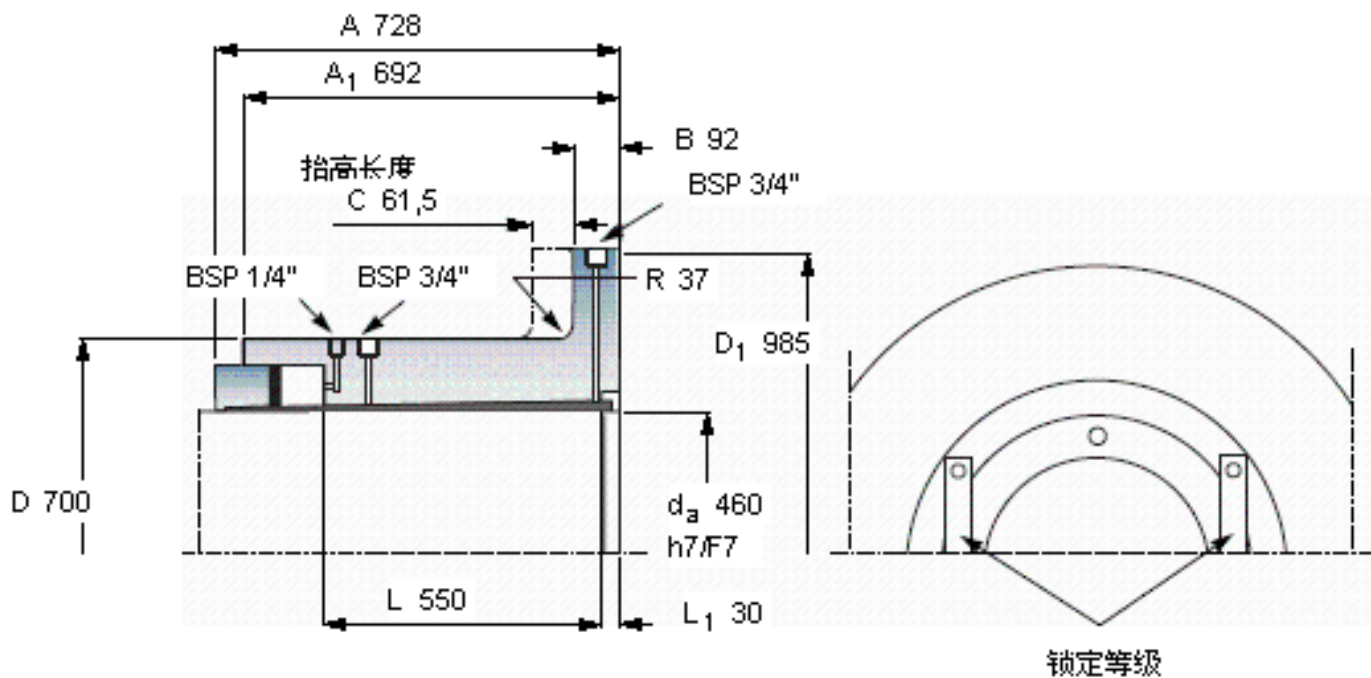


SKF OKF 460参数

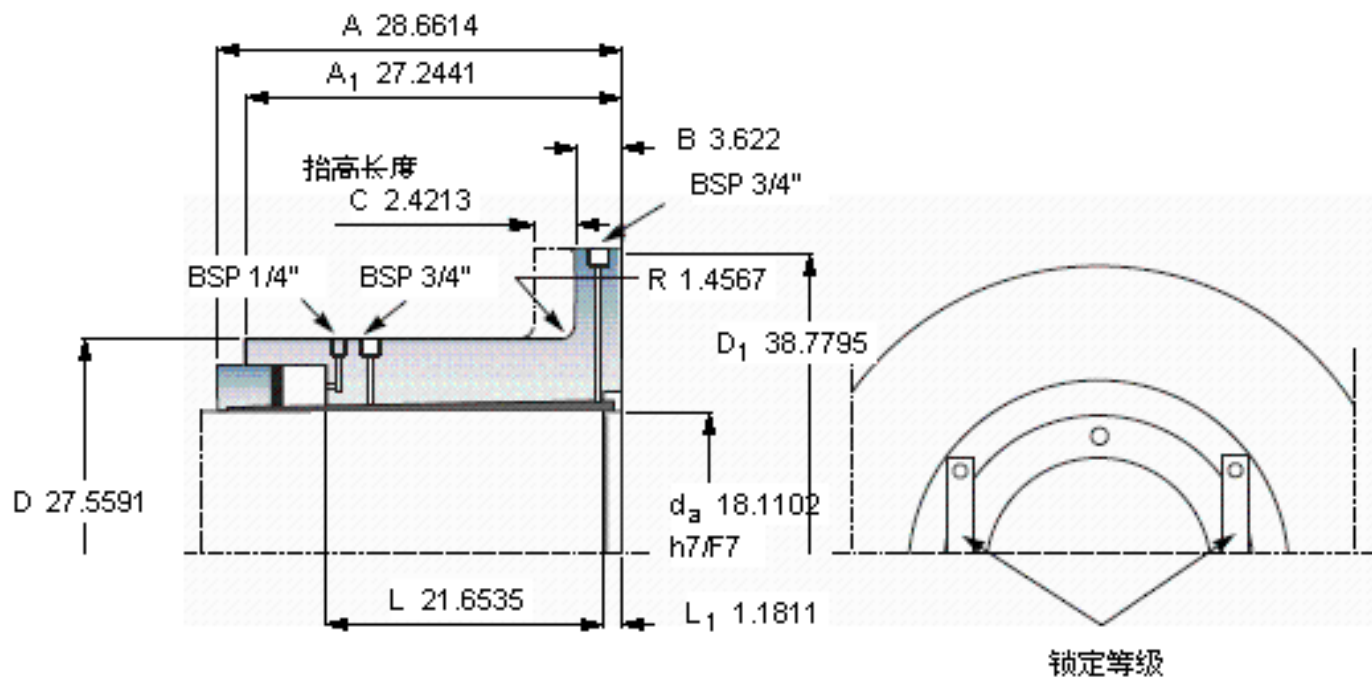
轴直径	$d_a$	460	mm	-
主要尺寸	D	700	mm	-
	$D_1$	985	mm	-
	A	728	mm	-
	$A_1$	692	mm	-
	B	92		-
	R	37		-
	L	550		-
	$L_1$	30		-
	C	61.5		-
重量	重量	1410000	g	-
扭矩	最大	2530	kNm	-
型号	型号	OKF 460	-	-
合适的超紧配螺栓尺寸	合适的超紧配螺栓尺寸	OKBS 70	-	-

SKF OKF 460图片



C  
节距圆评估是按：E

必须应用在“动力传动性能”章节中提及的安全系数以获得容许的扭矩



C  
节距圆评估是按：E

必须应用在“动力传动性能”章节中提及的安全系数以获得容许的扭矩

参考资料：<http://www.sozhou.com/p/26a6aa1b.html>