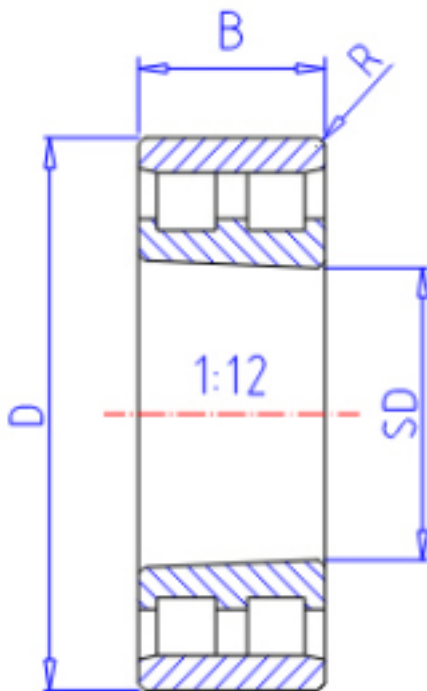


KOYO NN3064K参数

主要尺寸	SD	320	mm	内径
	D	480	mm	外径
	B	121	mm	宽度
	R	4.0	mm	(最小)
型号	ORDER	NN3064K		型号
基本额定载荷	C	1350000	N	动载荷
	C0	2670000	N	静载荷
极限转速	NG	980	1/min	脂润滑
	NO	1200	1/min	油润滑

KOYO NN3064K图片



参考资料:<http://www.sozhou.com/p/26fe9368.html>

