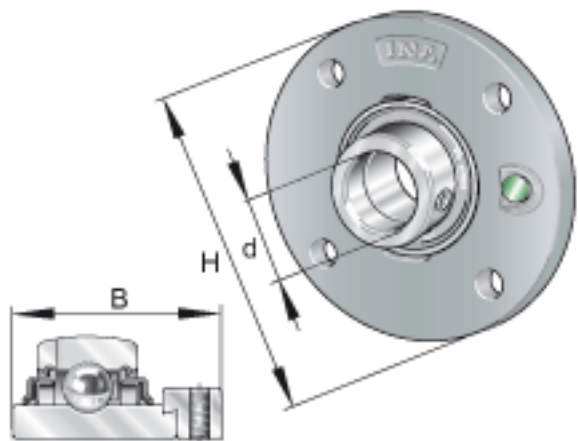
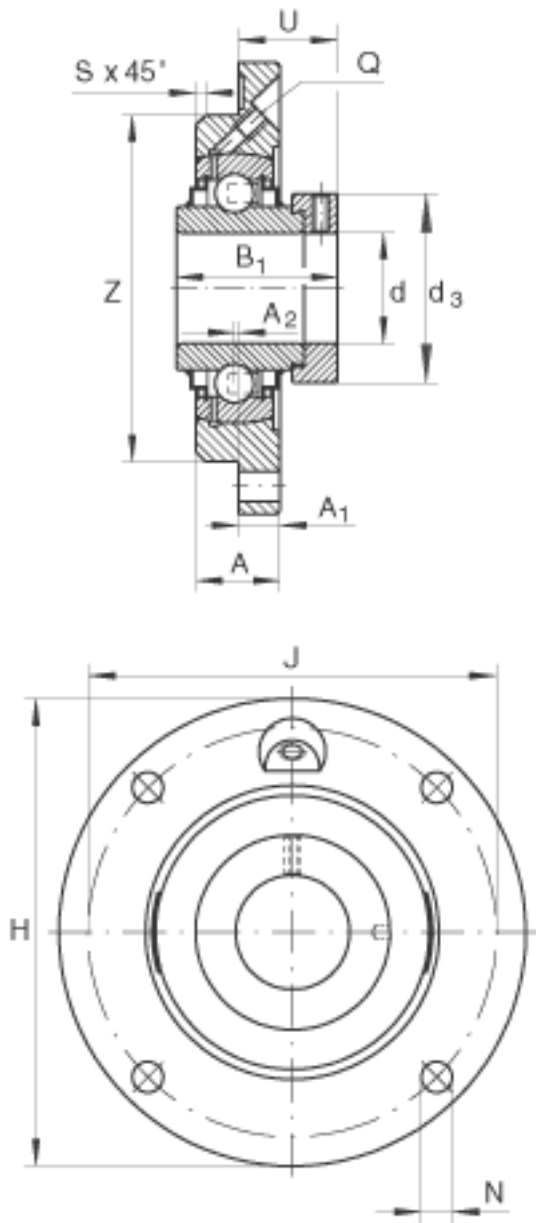


INA RME100参数

尺寸	d	100	mm	-
	H	295	mm	-
	B ₁	75	mm	-
	A	36	mm	-
	A ₁	22	mm	-
	A ₂	3	mm	-
	d _{3 max}	132	mm	-
	J	245	mm	-
	N	23	mm	-
	Q	Rp 1/8		-
	S	-4	mm	-
	U	53.4	mm	-
	Z	210	mm	公差:h8
	重量	m	11450	g
基本额定载荷	C _r	122000	N	基本额定动载荷，径向
	C _{0r}	93000	N	基本额定静载荷，径向
说明		GG. ME20		轴承座的型号
		GE100-KRR-B		轴承的型号

INA RME100图片





参考资料:<http://www.sozhou.com/p/2733611c.html>