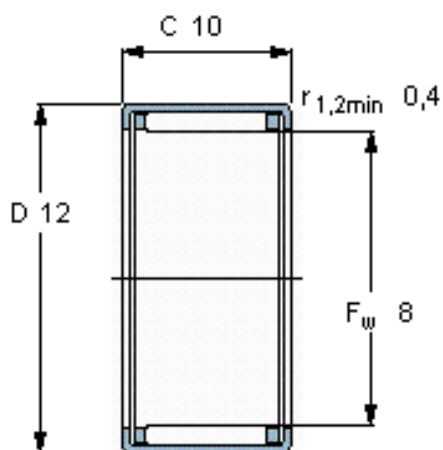


### SKF HK 0810参数

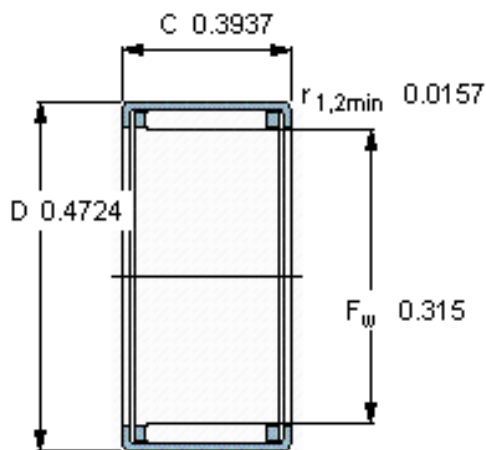
主要尺寸	$F_w$	8	mm	-
	D	12	mm	-
	C	10	mm	-
基本额定载荷	C	3690	N	动载荷
	$C_0$	4050	N	静载荷
疲劳载荷极限	$P_u$	440	N	-
额定转速	参考转速	19000	r/min	-
	极限转速	22000	r/min	-
重量	重量	3	g	-
型号	型号	HK 0810	-	-

### SKF HK 0810图片



#### 适宜的附件

IR内圈	IR 5x8x12
LR内圈	-
G密封件	G 8x12x3
SD密封件:	-



#### 适宜的附件

IR内圈	IR 5x8x12
LR内圈	-
G密封件	G 8x12x3
SD密封件:	-