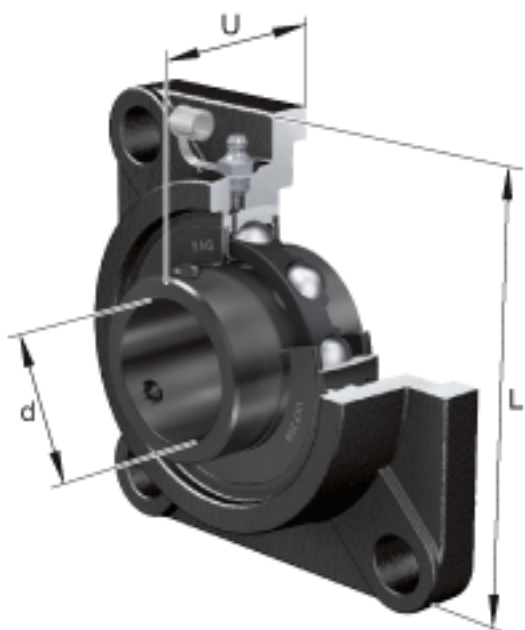


### FAG UCF215-45参数

尺寸	d	52.3875	mm	-
	L	200	mm	-
	U	78.5	mm	-
	A	56	mm	-
	A <sub>1</sub>	24	mm	-
	A <sub>2</sub>	34	mm	-
	B	77.8	mm	-
	J	159	mm	-
	N	19	mm	-
	重量	m	6890	g
说明		F215		型号, 轴承座
		UC215-45		型号, 外球面球轴承

### FAG UCF215-45图片





参考资料:<http://www.sozhou.com/p/27439d8c.html>