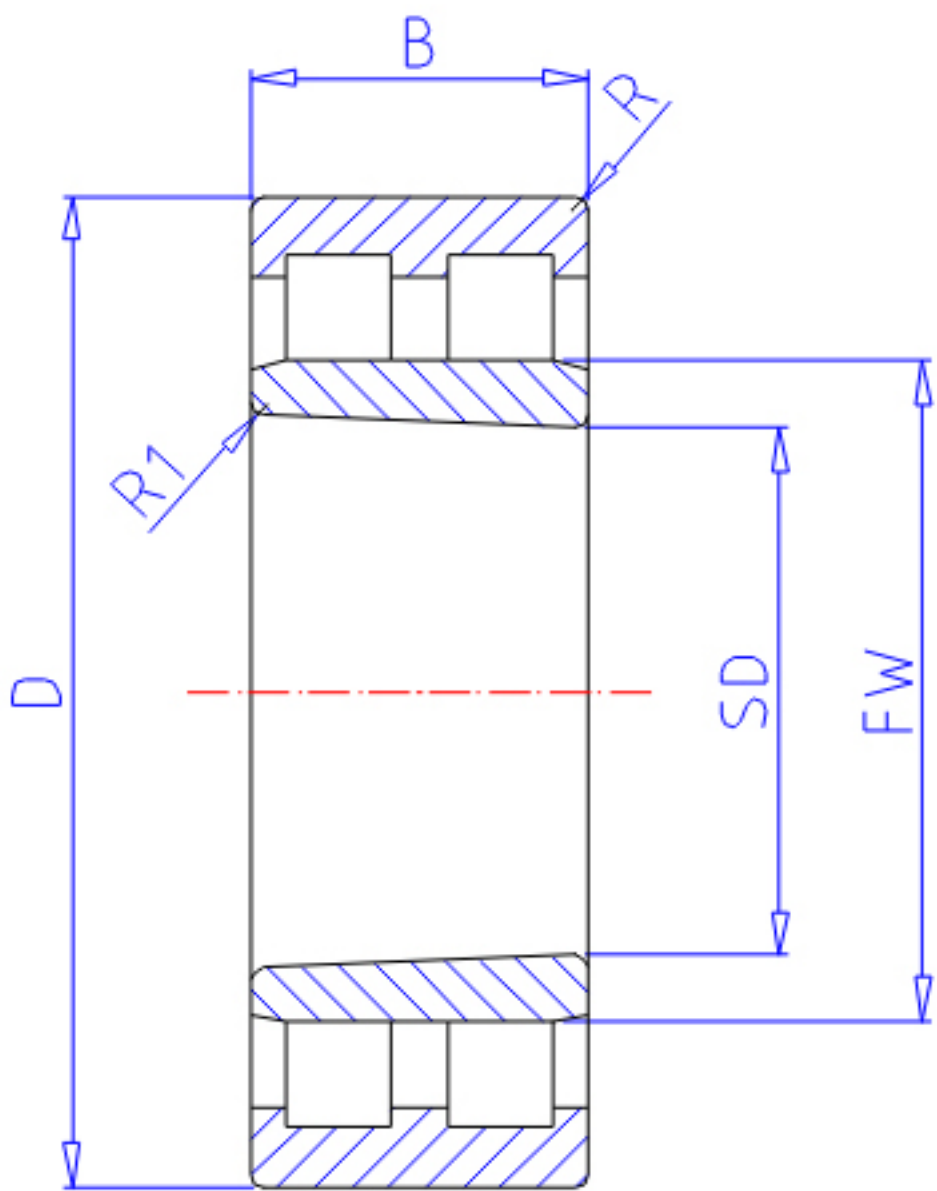


NTN NNU4972K参数

主要尺寸	SD	360	mm	-
	D	480	mm	外径
	B	118	mm	宽度
	R	3.0	mm	(最小)
	R1	2.5	mm	(最小)
型号	ORDER	NNU4972K		型号
基本额定载荷	CR	1290000	N	动载荷
	COR	3250000	N	静载荷
	CRF	131 000	kgf	动载荷
	CORF	330 000	kgf	静载荷
极限转速	LSG	1 100	r/min	脂润滑
	LSO	1 300	r/min	油润滑
尺寸	FW	398.0	mm	-
	EW	0.0	mm	-
重量	MASS	54400	g	重量
安装尺寸	DA1	373	mm	(最小)
	DB1	383	mm	(最小)
	DC	394		-
	DD	402	mm	(最小)
	DA	467	mm	(最大)
	DB2	0	mm	(最大)
	BB	0	mm	(最小)

NTN NNU4972K图片



参考资料:<http://www.sozhou.com/p/27766e81.html>

