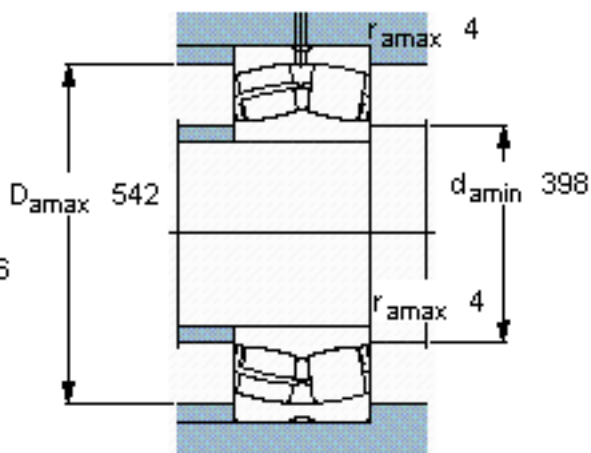
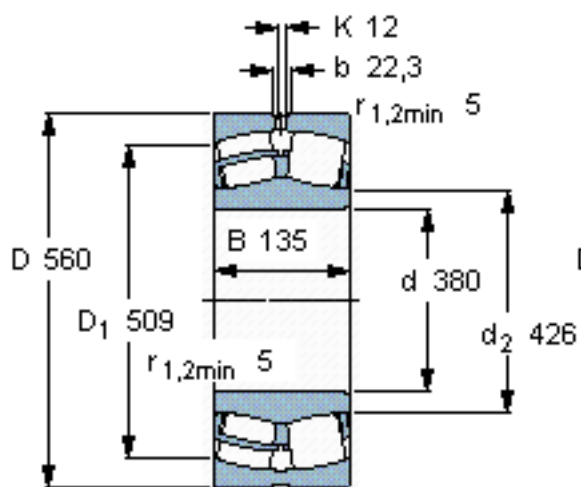


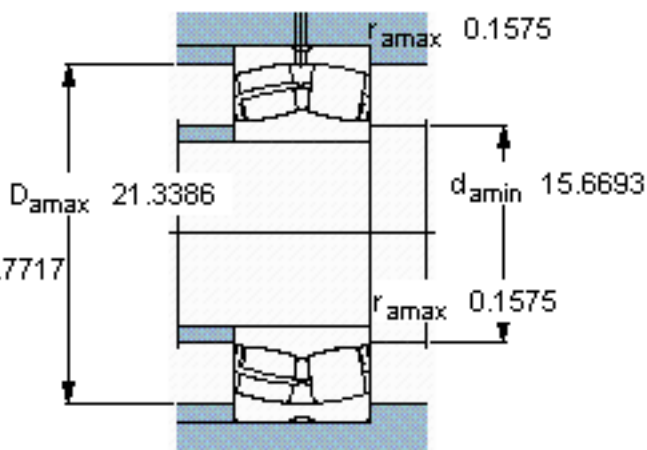
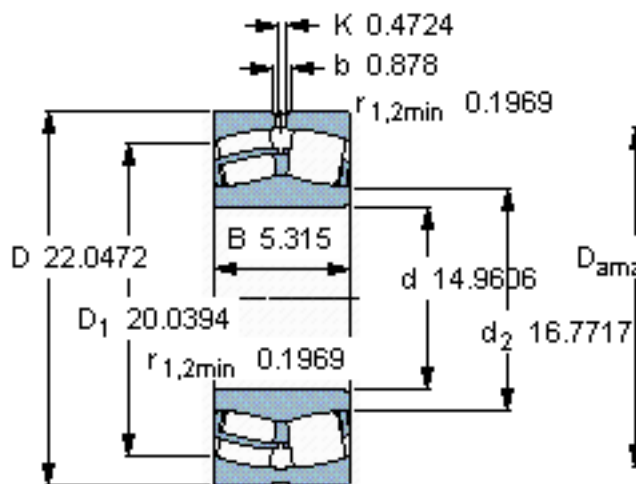
SKF 23076 CC/W33 \*参数

主要尺寸	d	380	mm	-
	D	560	mm	-
	B	135	mm	-
基本额定载荷	C	2900000	N	动载荷
	$C_0$	5000000	N	静载荷
疲劳载荷极限	$P_u$	360000	N	-
额定转速	参考转速	900	r/min	-
	极限转速	1200	r/min	-
重量	重量	115000	g	-
型号	* SKF 探索者轴承	23076 CC/W33 *	-	-

SKF 23076 CC/W33 \*图片



计算系数  
e 0,22  
Y<sub>1</sub> 3  
Y<sub>2</sub> 4,6  
Y<sub>0</sub> 2,8



计算系数  
e 0,22  
Y<sub>1</sub> 3  
Y<sub>2</sub> 4,6  
Y<sub>0</sub> 2,8

参考资料:<http://www.sozhou.com/p/277dd673.html>