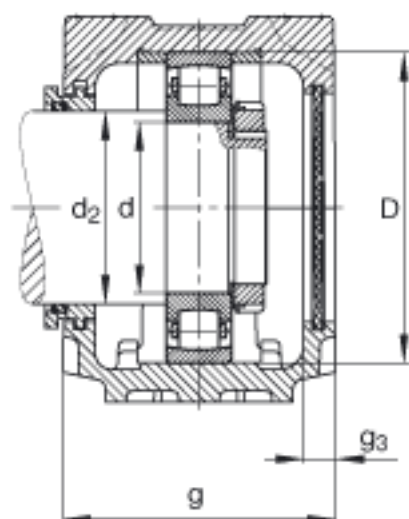
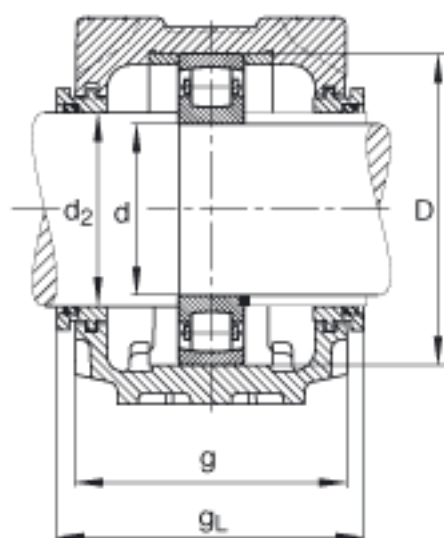


FAG SNV200-F-L + 20319 + TSV319参数

说明		20319		型号, 轴承
		KM19		型号, 锁紧螺母
		MB19		型号, 爪式垫圈
		FRM200/17.5		型号, 定位圈
		TSV319		型号, 迷宫密封
		DKV200		型号, 端盖
		SNV200-F-L		型号, 轴承座
尺寸	d	95	mm	-
	a	410	mm	-
	h ₁	248	mm	-
	g	175	mm	-
	b	120	mm	-
	c	45	mm	-
	D	200	mm	-
	d ₂	110	mm	-
	g ₃	16	mm	-
	g _L	192.3	mm	-
	h	125	mm	-
	m	350	mm	-
	s	M24		-
	s	22.225	mm	-
	u	26	mm	-
	v	32	mm	-
重量	m ₁	21000	g	质量, 轴承座

FAG SNV200-F-L + 20319 + TSV319图片





参考资料:<http://www.sozhou.com/p/278dd263.html>