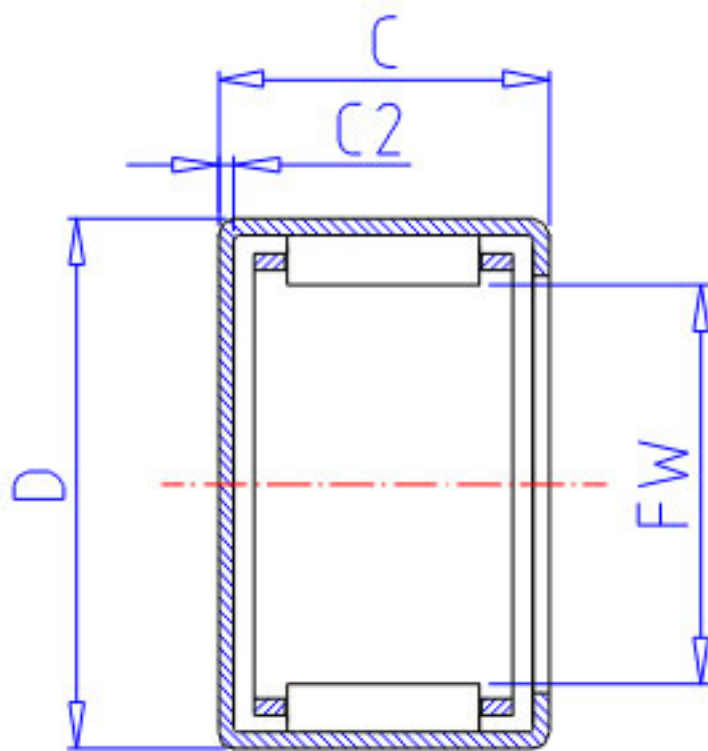


NSK MJH-571参数

型号	型号	MJH-571		-
外形尺寸	FW	7.938	mm	内径
	D	14.288		外径
	C	11.13	mm	宽度
	C2	1	mm	(最大)
基本额定载荷	CR	4700	N	动载荷
	CR2	480	kgf	动载荷
极限载荷	PMAX	1950	N	极限载荷
	PMAX2	199	kgf	极限载荷
极限转速	LS	45000	1/min	极限转速
重量	MASS	6.4	g	重量

NSK MJH-571图片



参考资料:<http://www.sozhou.com/p/27970248.html>

