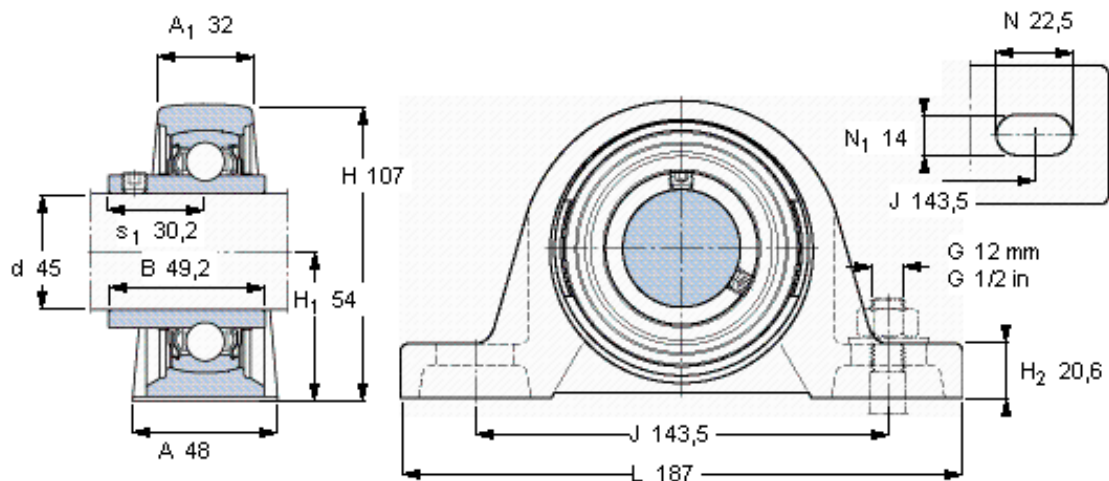


SKF SY 45 TF/VA228参数

主要尺寸	d	45	mm	-
	A	48	mm	-
	H	107	mm	-
	H <sub>1</sub>	54	mm	-
	L	187	mm	-
基本额定载荷	C <sub>0</sub>	21600	N	静载荷
重量	重量	2200	g	-
型号	轴承单元	SY 45 TF/VA228	-	-
	轴承座	SY 509 U/VA228	-	-
	轴承	YAR 209-2FW/VA228	-	-

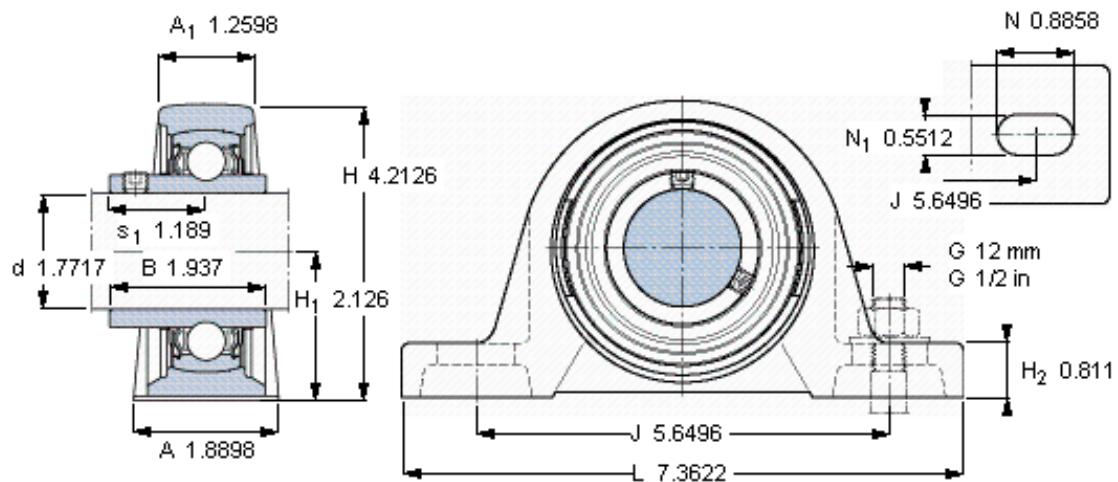
SKF SY 45 TF/VA228图片



平头螺钉  
适宜的止动环 [Nm]  
六角键销尺寸 [mm]

M 8×  
6,5  
4

参考资料: <http://www.sozhou.com/p/27991582.html>



平头螺钉  
 适宜的止动环 [Nm]  
 六角键销尺寸 [mm]

M 8x  
 6,5  
 4