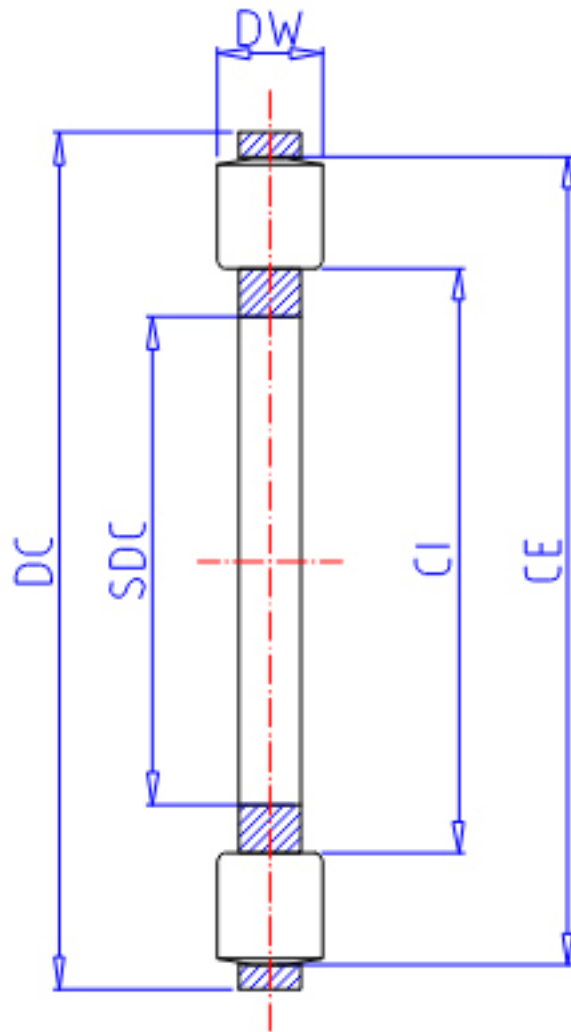


IKO AZK 20026520参数

轴径	STDRT	200	mm	轴径
型号	ORDER	AZK 20026520		型号
重量	MASS	3250.0	g	重量
主要尺寸	SDC	200.15	mm	内径
	DC	264.0	mm	外径
	DW	20.0	mm	宽度
	CI	215	mm	-
	CE	255	mm	-
基本额定载荷	CA	465000	N	动载荷
	COA	2080000	N	径向静载荷

IKO AZK 20026520图片



参考资料:<http://www.sozhou.com/p/279e388b.html>

