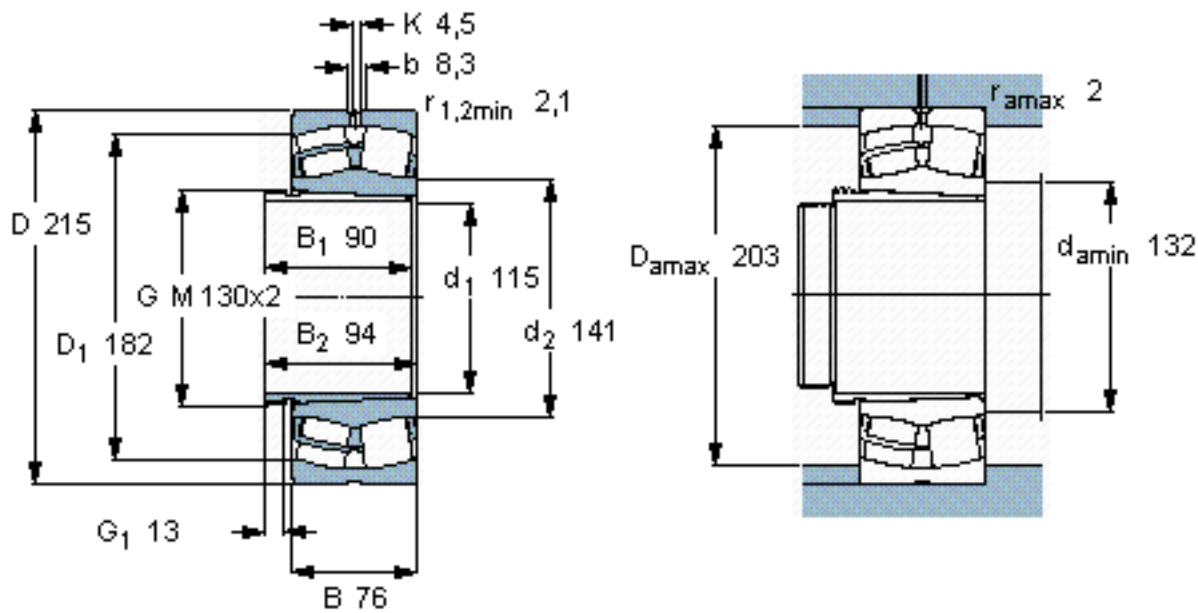


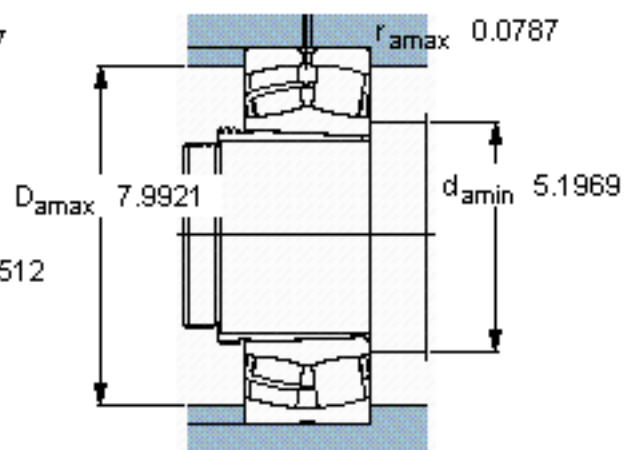
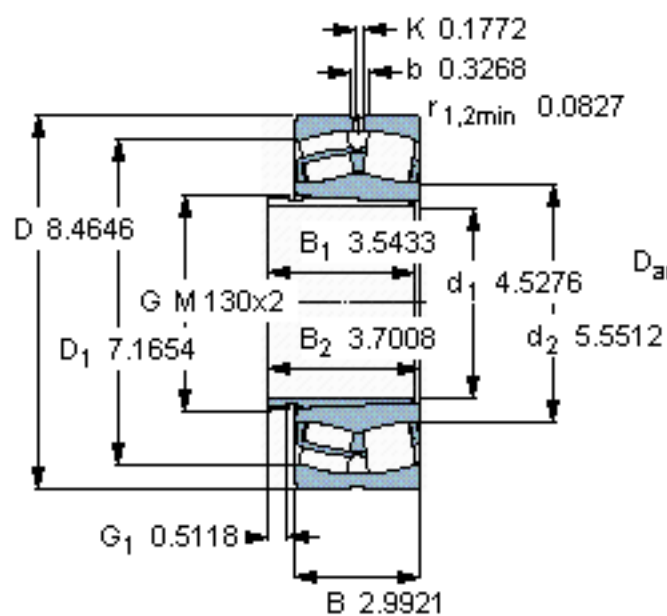
SKF 23224 CCK/W33 + AHX 3224 G *参数

主要尺寸	d_1	115	mm	-
	D	215	mm	-
	B	76	mm	-
基本额定载荷	C	695000	N	动载荷
	C_0	930000	N	静载荷
疲劳载荷极限	P_u	93000	N	-
额定转速	参考转速	2000	r/min	-
	极限转速	2800	r/min	-
重量	重量	13000	g	-
型号	* SKF 探索者轴承	23224 CCK/W33 + AHX 3224 G *	-	-

SKF 23224 CCK/W33 + AHX 3224 G *图片



参考资料: <http://www.sozhou.com/p/27b99960.html>



计算系数

e 0,35

Y_1 1,9

Y_2 2,9

Y_0 1,8