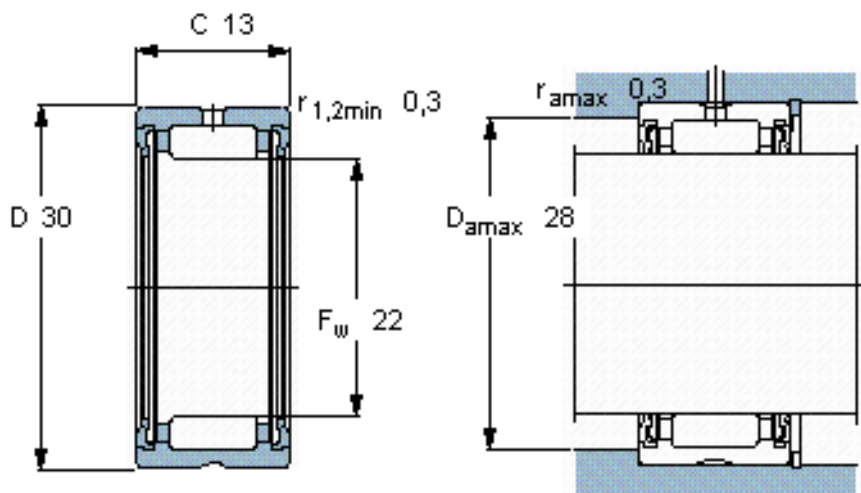


SKF RNA 4903. 2RS参数

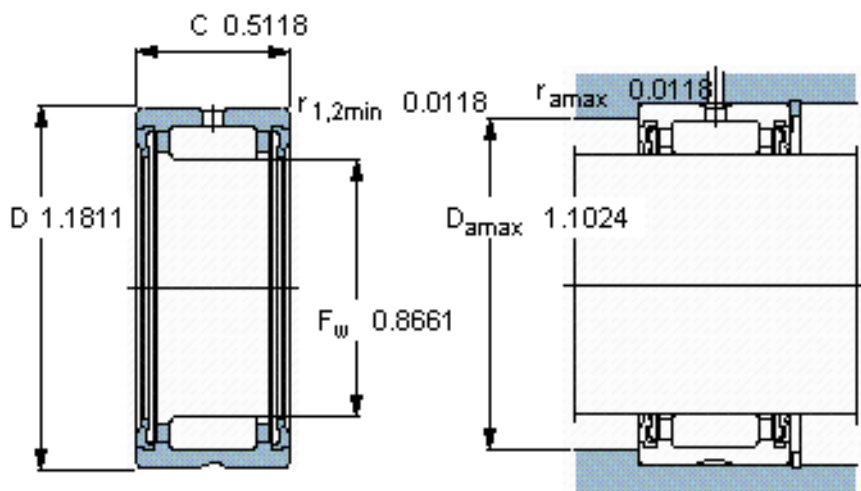
主要尺寸	F_w	22	mm	-
	D	30	mm	-
	C	13	mm	-
基本额定载荷	C	9520	N	动载荷
	C_0	12900	N	静载荷
疲劳载荷极限	P_u	1500	N	-
额定转速	参考转速	-	r/min	-
	极限转速	9000	r/min	-
重量	重量	23	g	-
型号	型号	RNA 4903. 2RS	-	-

SKF RNA 4903. 2RS图片



适宜的附件

- G密封件
- SD密封件：
- CR密封件



适宜的附件

- G密封件
- SD密封件：
- CR密封件

参考资料:<http://www.sozhou.com/p/27d9d5e5.html>