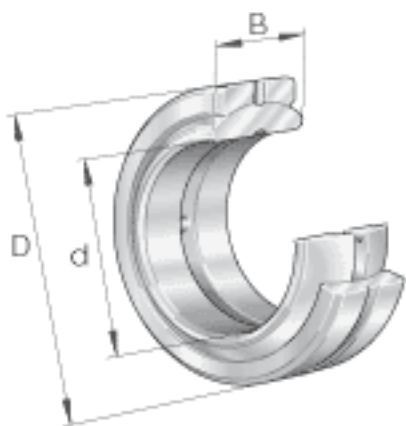
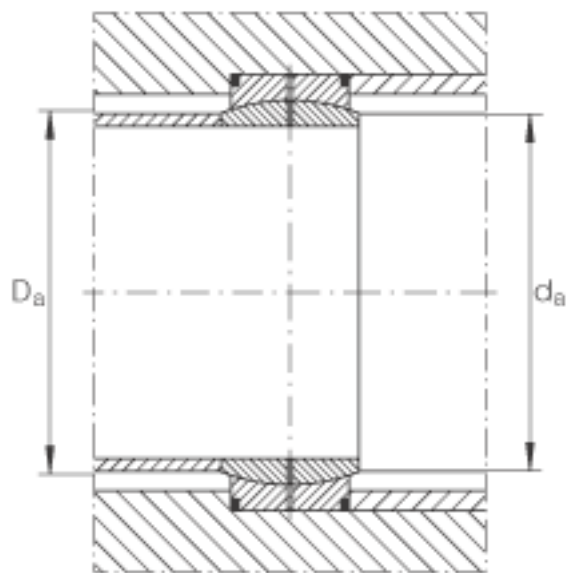
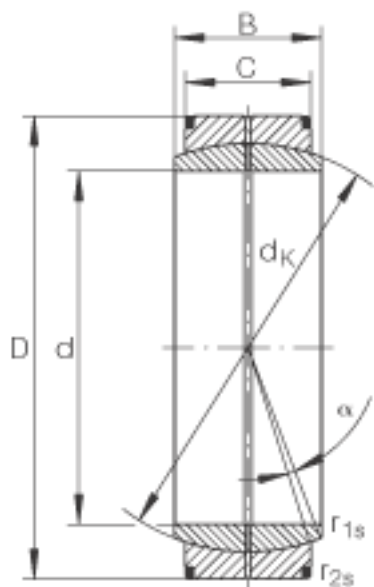


INA GE50-D0参数

基本额定载荷	C_r	156000	N	基本额定动载荷，径向
	C_{0r}	780000	N	基本额定静载荷，径向
尺寸	d	50	mm	公差：0 / -0,012
	D	75	mm	公差：0 / -0,013
	B	35	mm	公差：0 / -0,12
说明		0.06 - 0.12	mm	径向内部游隙 CN 也适用于游隙组别 C2 和 C3
尺寸	C	28	mm	公差：0 / -0,3
	$D_{a \min}$	63	mm	-
	$d_{a \max}$	55.9	mm	-
	d_K	66	mm	-
	$r_{1s \min}$	0.6	mm	倒角尺寸
	$r_{2s \min}$	1	mm	倒角尺寸
接触角	α	6		-
重量	m	530	g	质量

INA GE50-D0图片





参考资料:<http://www.sozhou.com/p/27f53336.html>