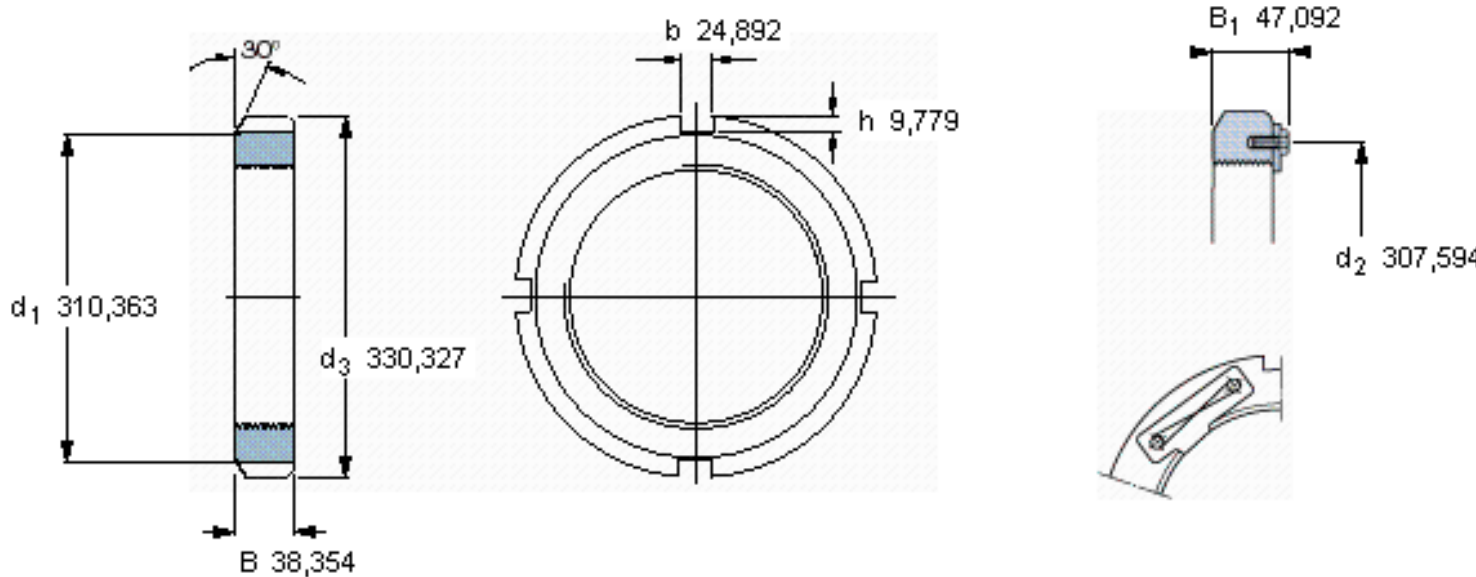


SKF N 056参数

| | | | | |
|------|-------------|-------------|----|---|
| 螺纹尺寸 | 螺纹尺寸 | 279.502 | mm | - |
| 说明 | 每英寸的螺纹号 | 6 | - | - |
| 尺寸 | d_3 | 330.327 | mm | - |
| | B | 38.354 | mm | - |
| 重量 | 重量 | 5800 | g | - |
| 型号 | 锁定螺母 | N 056 | - | - |
| 说明 | 适当的锁定垫圈/锁定板 | PL 56 | - | - |
| | 适当的六角头螺钉 | 5/16-18x5/8 | - | - |
| | 适当的钩形/冲击扳手 | TMFN?52-64 | - | - |

SKF N 056图片



参考资料:<http://www.sozhou.com/p/280e3832.html>

