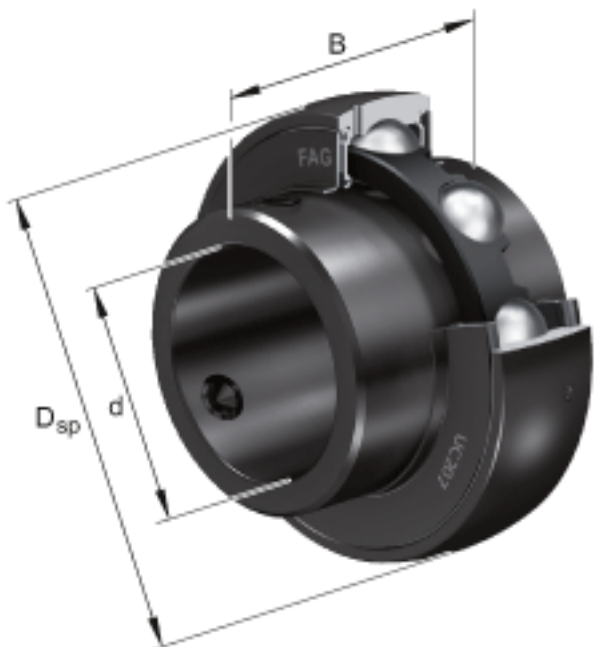


### FAG UC210-29参数

尺寸	d	46.0375	mm	-
	D <sub>SP</sub>	90	mm	-
	B	51.6	mm	-
	A	10	mm	-
	C	24	mm	-
	C <sub>2</sub>	24.6	mm	-
	C <sub>a</sub>	6.5	mm	-
	d <sub>1</sub>	62.84	mm	-
	S	19	mm	-
	W	12.7	mm	-
重量	m	920	g	重量
基本额定载荷	C <sub>r</sub>	35000	N	基本额定动载荷，径向
	C <sub>0r</sub>	23200	N	基本额定静载荷，径向

### FAG UC210-29图片



参考资料:<http://www.sozhou.com/p/281109b0.html>

