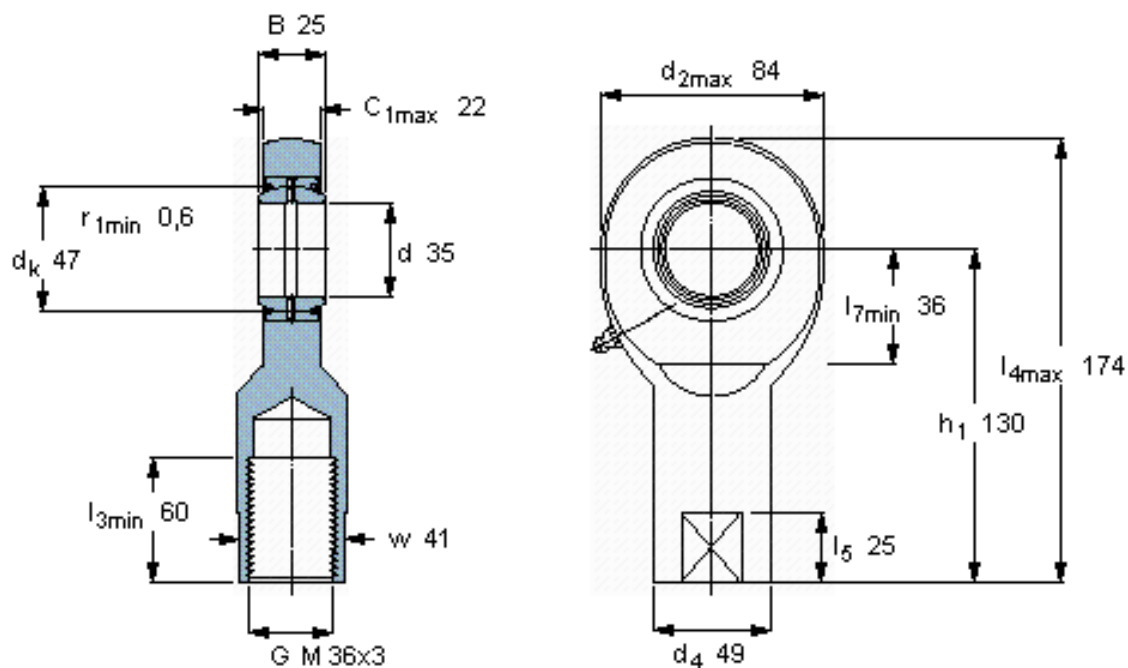


SKF SI 35 ES-2RS参数

主要尺寸	d	35	mm	-
	最大	84	mm	-
	B	25	mm	-
	6H	M 36x3	mm	-
	最大	22	mm	-
	h_1	130	mm	-
倾斜角	倾斜角	6	°	-
基本额定载荷	C	80000	N	动载荷
	C_0	134000	N	静载荷
重量	重量	1400	g	-
型号	带右或左螺纹的杆端关节轴承	SI 35 ES-2RS	-	-

SKF SI 35 ES-2RS图片



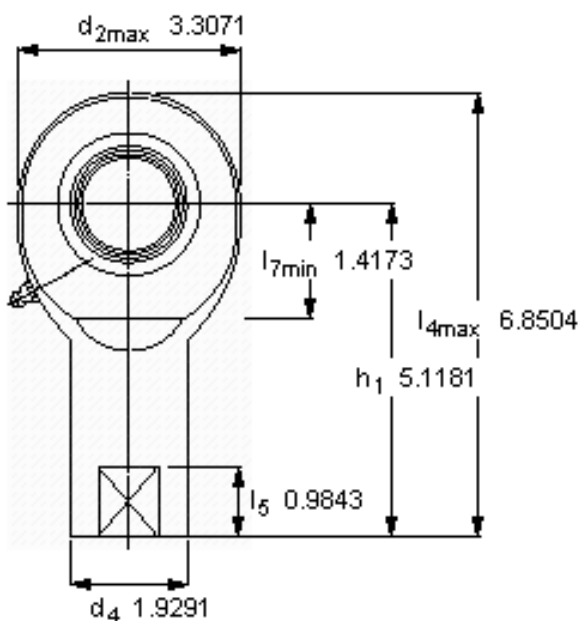
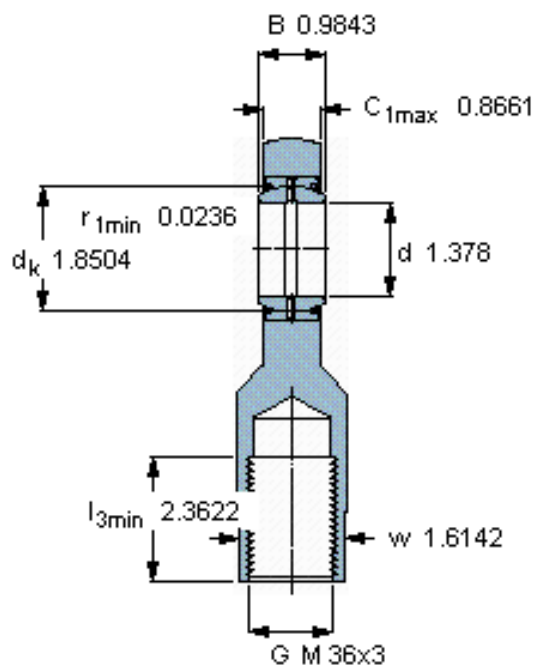
公差

d₃ 6H
w h14

特定负荷系数
K 100

材料常数
K_M 330

参考资料: <http://www.sozhou.com/p/2816ff39.html>



公差

d₃ 6H
w h14

特定負荷係数

K 100

材料常数

K_M 330